

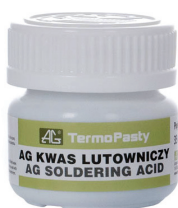


SERVICE, HOBBY, MENTENANȚĂ

Accesorii chimice	396
Accesorii lipire	402
Scule	411
Suporturi	416
Multimetre	421

Curățare

CHE1605

**ACID LIPIRE 35ML**

- Prodsu destinat lipirii suprafețelor nichelate

CHE1510

**SPRAY CURĂȚARE TFT/ LCD 200ML**

- Spumă anti-statică pentru eliminarea murdăriei și a depunerilor de praf; folosită pentru ecranul laptop-urilor, monitoarelor, etc.

CHE1653

**SERVEȚELE ALCOOL IZOPROPILIC**

- 25 servețele ambalate în plic individual

CHE1526

**SERVEȚELE ANTISTATICE TFT**

- Pachet cu 100 servețele umede pentru curățarea laptop-urilor sau monitoarelor LCD

CHE1525

**SERVEȚELE CURĂȚAT MONITOR SET 100 BUC**

- Pachet cu 100 servețele umede pentru curățarea laptop-urilor sau monitoarelor LCD

CHE1585

**SERVEȚELE UScate PENTRU BIROU**

- Servețele uscate pentru echipamente de birou și calculator
- Set de 24 buc.

CHE1498

**CÂRPĂ ANTISTATICĂ TFT**

- Cărpă antistatică, pentru curățarea echipamentelor de birou, calculatoarelor și aparaturii electronice și dispozitivelor mecanice. Prodsu recomandat pentru ecrane și monitoare LCD, TFT și CRT

COD	CANTITATE
CHE1500	1 buc.
CHE01501	10 buc.

**SOLUȚIE LAPTOP 100 ML**

- Spray cu soluție anti-statică și bactericidă pentru curățarea laptop-urilor, monitoarelor, etc. electrostatic

CHE1420

**SOLUȚIE CURĂȚAT ECRAN**

- Soluție pentru curățarea suprafețelor din sticlă; înlătură praful, nicotină, grăsimile

CHE1527

**SOLUȚIE PENTRU DEZLIPIT ETICHETE 150ML**

- Soluție pentru înlăturarea etichetelor auto-adezive, eliminând proprietățile adezive ale cleiului

**SPRAY AER COMPRIMAT**

- Se utilizează pentru: calculatoare, echipamente de birou, case de marcat fiscale, imprimante, etc.

COD	CONȚINUT
CHE0106-300P	300 ml
CHE0106-400	400 ml

**SPRAY AER COMPRIMAT**

- Se utilizează pentru curățarea calculatoarelor, echipamentelor de birou, caselor de marcat fiscale, imprimantelor, etc.

COD	CANTITATE
CHE1421	300 ml
CHE1422	400 ml
CHE1423	600 ml



SPRAY CURĂȚARE ALCOOL IZOPROPILIC

- Spray curățare pe bază de alcool izopropilic

COD	CANTITATE
CHE0114-60	60 ml
CHE0114-150	150 ml
CHE0114-400	400 ml



SPRAY CURĂȚARE POTENȚIOMETRE

- Spray pentru curățarea impurităților și întreținerea potențimetrelor
- Curăță impuritățile, îmbunătățind astfel contactul

COD	CANTITATE
CHE0112-100	100 ml
CHE0112-400	400 ml

CHE1416



SOLUȚIE DEZLIPIT ETICHETE

- Produsul înlătură orice fel de etichete auto-adezive
- Elimină proprietățile adezive ale cleiului, permițând astfel eliminarea etichetelor de pe sticlă, porțelan, metal, filme etc.

CHE1649



SPRAY AER COMPRIMAT 600ML E5

- Ideal pentru curățarea tastaturii, a calculatorului, laptopului, etc.

CHE1654



SPRAY SOLUȚIE ALCOOL IZOPROPILIC 500ML

- Cu pulverizator
- Ambalat în recipient plastic

CHE1557



SOLUȚIE CURĂȚAT ALCOOL IZOPROPILIC

- Elimină toate impuritățile din componentele optice
- Conține alcool izopropilic "IPA" de înaltă puritate

CHE1558



SPRAY CURĂȚARE CONTACT POTENȚIOMETRE 60ML

- Spray pentru regenerarea potențimetrelor
- Ideal pentru îndepărtarea murdăriei acumulate, conține un lubrifiant special

CHE1631



CLEANSER ALCOOL IZOPROPILIC

- Conține alcool izopropilic 99%
- Cantitate: 1l

CHE1607



SPRAY AER COMPRIMAT

- Se utilizează pentru curățarea calculatoarelor, echipamentelor de birou, caselor de marcat fiscale, imprimantelor, etc.
- Cantitate: 400 ml

CHE1621



SPRAY AER COMPRIMAT

- Cu pulverizator
- Se utilizează pentru curățarea calculatoarelor, echipamentelor de birou, caselor de marcat fiscale, imprimantelor, etc.
- Cantitate: 400 ml

CHE1608



KIT CURĂȚARE LCD/LED/PLASMA SOLUȚIE+MICROFIBRĂ

- Se utilizează pentru curățarea ecranelor
- Antistatic, nu lasă urme
- Nu distruge suprafața
- Cantitate: 100 ml

CHE1623



SET CURĂȚARE (SPRAY&MICROFIBRĂ) TABLETĂ/SMART

- Se utilizează pentru curățarea ecranelor
- Cantitate: 250 ml

SERVICE, MENTENANȚĂ

ACCESORII CHIMICE

Curățare

Lipire



SPRAY RĂCIRE FREEZE

- Spray pentru răcire cu gaz lichefiat
- Temperatura la care se poate ajunge este de -55° C

COD	CANTITATE
CHE0115-400	400 ml
CHE1609	600 ml



COLOFONIU

- Colofoniu, utilizat pentru pentru a facilita procesul de lipire a componentelor electronice

COD	CANTITATE
CHE1580	20 g
CHE1404	40 g
CHE1511	100 g



PASTĂ DECAPANTĂ

- Pastă decapantă activă; facilitează lipirea următoarelor elemente: cupru, suprafețe argintate, suprafețe zincate și nichelate

COD	CANTITATE
CHE1406	40 g
CHE1405	100 g

CHE1411



PASTĂ SILICONICĂ H 100G

- Facilitează fluxul de căldură între componentele electronice și radiatoarele acestora
- Prezintă o rezistență foarte bună la oxidarea chimică, soluții acide, baze, dioxid de sulf, amoniac



SOLUȚIE SMD FLUX

- Este o soluție alcoolică cu adaos de activatori pe bază de rășini organice, temperatura maximă pentru lipit este de 230°C
- Este perfect pentru a fi utilizat la lipirea componentelor electronice

COD	CANTITATE
CHE1524	15 ml
CHE1495	100 ml



FLUX SMD GRESOR TK83 ISO 9454-1

- Este o soluție alcoolică cu adaos de activatori pe bază de rășini organice, temperatura maximă pentru lipit este de 230 °C
- Poate fi utilizat la lipirea componentelor electronice

COD	CANTITATE
CHE1545	50 ml
CHE1540	100 ml



AG - GEL FLUX

- Flux Gel este un flux de lipire conceput pentru asamblarea componentelor SMD și reparații
- Păstrarea proprietăților de lipire: 72 de ore
- Sudabilitate bună pe suprafețe din Ag, Cu, Au, Zn, Cd și SnPb.

COD	CANTITATE
CHE1573	1,4 cm ³
CHE1574	14 cm ³
CHE1575	100 cm ³

CHE2279



ADEZIV UNIVERSAL TIP PICATURĂ GEL

- 3 g

CHE2277



ADEZIV INSTANT ALBASTRU

- Adezivul este ideal pentru realizarea unei conexiuni flexibile și poate lipi metale, cauciuc, sticlă, ceramică, lemn și plastic

CHE2278



ADEZIV INSTANT ROȘU

- Adezivul este ideal pentru realizarea unei conexiuni rigide și poate lipi metale, cauciuc, sticlă, ceramică, lemn și plastic

CHE2280



ADEZIV UNIVERSAL SINTETIC

- 50 g

CHE2281



**ADEZIV UNIVERSAL
POXIPOL**
• 21g / 14ml

CHE2282



**ADEZIV UNIVERSAL
TRANSPARENT POXIPOL**
• 16g / 14ml

CHE2283



**ADEZIV UNIVERSAL
POXILINĂ**
• 70g / 38ml

CHE2284



**ADEZIV UNIVERSAL
PATTEX SOS**
• Rezistent la apă, cu uscare rapidă, pentru uz universal
• 3 g

CHE2286



**ADEZIV UNIVERSAL
PATTEX FIX**
• Poate fi utilizat pentru lipire panouri și plăci, plăci și profile decorative, șipci de lemn, etc.
• Rezistență de lipire: 50 kg/m²

CHE2287



**ADEZIV UNIVERSAL
REPAIR EPOXY PATTEX**
• 12 g

CHE2285



**ADEZIV PLASTIC PATTEX
SOS**
• 4 ml + 2 g

CHE1412



PASTĂ LIPIT 50G
• Pastă pentru lipire activă; facilitează lipirea elementelor de cupru, suprafețe argintate, suprafețe zincate

Întreținere

SPRAY CONTACT IPA PLUS AG



COD	CANTITATE
CHE1430	60 ml
CHE1645	400 ml

SPRAY CONTACT U AG



COD	CANTITATE
CHE0127	60 ml
CHE1507	300 ml

SPRAY CONTACT S AG



COD	CANTITATE
CHE0129	60 ml
CHE1509	300 ml

CHE1570



VASELINĂ RULMENȚI
• 65 ml

CHE1582



VASELINĂ TEHNICĂ
• 20 g

CHE1403



VASELINĂ TEHNICĂ
• 35 g

CHE1556



VASELINĂ TEHNICĂ
• 65 ml

CHE1624



SPRAY VASELINĂ CERAMICĂ
• 100 ml

CHE1625



SPRAY VASELINĂ PE BAZĂ DE MOLIBDEN (MOS2)
• 100 ml

CHE1626



SPRAY VASELINĂ PE BAZĂ DE CUPRU
• 100 ml

CHE1544



ULEI VASELINIC
• 50 ml

CHE1539



ULEI VASELINIC TUB
• 100 ml

CHE1538



ULEI SILICONIC TUB
• 100 ml

CHE1536



ULEI SILICONIC
• 150 ml

CHE1543



ULEI SILICONIC
• 50 ml

CHE1537



SERINGĂ PASTĂ SILICONICĂ H
• 25 g

CHE1584



LUBRIFIANT SILICON + TEFLON
• 60 g

CHE1569



LUBRIFIANT MECANISME
• 65 ml

CHE1555



PASTĂ TEFLON
• 65 ml

CHE1418



PASTĂ SILICONICĂ N
• 60 g

CHE1502



PASTĂ SILICONICĂ H AG
• 7 g

CHE1503



PASTĂ SILICONICĂ N AG
• 3,5 g

CHE1491



SOLUȚIE CURĂȚAT
CABLAJ IMPRIMAT
•1l

CHE1542



ALCOOL IZOPROPILIC
DE ÎNALTĂ PURITATE
•50ml

CHE1541



ALCOOL IZOPROPILIC
DE ÎNALTĂ PURITATE
•100ml

CHE1492



ALCOOL IZOPROPILIC
DE ÎNALTĂ PURITATE
•1l

CHE1522



SPRAY CURĂȚARE
ALCOOL IZOPROPILIC
•100ml

CHE1519



SERINGĂ PASTĂ
PE BAZĂ DE CUPRU
•1,5ml

CHE1571



PASTĂ GRAFIT
•65ml

CHE1588



PASTĂ
TERMOCONDUCTOARE
SILVER AG
•3g

CHE1589



PASTĂ
TERMOCONDUCTOARE
EXTREME AG
•3g

CHE1590



PASTĂ
TERMOCONDUCTOARE
GOLD AG
•3g

CHE1591



PASTĂ
TERMOCONDUCTOARE
EXTREME AG
•1g

CHE1592



PASTĂ
TERMOCONDUCTOARE
GOLD AG
•1g

CHE1593



PASTĂ
TERMOCONDUCTOARE
SILVER AG
•1g

CHE1612



PASTĂ
TERMOCONDUCTOARE
SILVER PLIC
•0,5g

CHE1613



PASTĂ
TERMOCONDUCTOARE
SILVER BRUSH
•4g

CHE1614



PASTĂ
TERMOCONDUCTOARE
DIAMOND BRUSH
•4g

CHE1627



SPRAY LUBRIFIANT
PE BAZĂ DE TEFLON
•100ml

CHE1637



CLEANER ROLE PRESOARE
ELEMENTE CAUCIUC
•200ml

CHE1638



CLEANER ROLE PRESOARE
ELEMENTE CAUCIUC
•500ml

Bandă adezivă/izolatoare

NAR0037



BANDĂ DUBLU ADEZIV

- Lățime: 20 mm
- Lungime: 5 m
- Grosime: 1.5 mm

NAR0184



**BANDĂ PÂNZĂ
TEXTURĂ DURĂ KEMOT**

- Lățime: 19 mm
- Lungime: 15 m

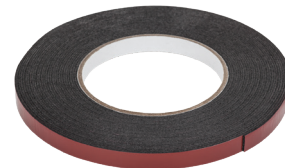
NAR0185



**BANDĂ PÂNZĂ
TEXTURĂ FINĂ KEMOT**

- Lățime: 19 mm
- Lungime: 15 m

NAR0186



**BANDĂ DUBLU ADEZIVĂ
KEMOT**

- Lățime: 10 mm
- Lungime: 10 m

NAR0417



**BANDĂ AUTO-ADEZIVĂ
RANFORSATĂ KEMOT**

- Lățime: 50 mm
- Lungime: 50 m

NAR0419



**BANDĂ AUTO-ADEZIVĂ
RANFORSATĂ KEMOT**

- Lățime: 75 mm
- Lungime: 50 m

NAR0418



**BANDĂ AUTO-ADEZIVĂ
RANFORSATĂ KEMOT**

- Lățime: 50 mm
- Lungime: 50 m

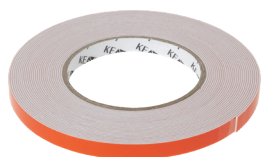
NAR0420



**BANDĂ AUTO-ADEZIVĂ
RANFORSATĂ KEMOT**

- Lățime: 75 mm
- Lungime: 50 m

NAR0423



**BANDĂ DUBLU-ADEZIVĂ
BURETE KEMOT**

- Lățime: 10 mm
- Lungime: 10 m

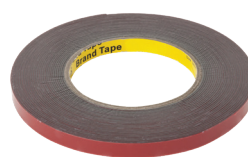
NAR0424



**BANDĂ DUBLU-ADEZIVĂ
BURETE KEMOT**

- Lățime: 15 mm
- Lungime: 10 m

NAR0421



**BANDĂ DUBLU-ADEZIVĂ
BURETE KEMOT 3M**

- Lățime: 10 mm
- Lungime: 10 m
- Grosime: 1 mm

NAR0422



**BANDĂ DUBLU-ADEZIVĂ
BURETE KEMOT 3M**

- Lățime: 15 mm
- Lungime: 10 m
- Grosime: 1 mm

**BANDĂ DUBLU-ADEZIVĂ
TERMOCONDUCTOARE**



COD	DIMENSIUNI
CHE1615	20x130x1 mm
CHE1616	20x130x2 mm
CHE1617	20x130x3 mm

NAR0439



**BANDĂ DUBLU ADEZIVĂ
ACRYLIC KEMOT**

- Dimensiuni: 1mm x 19mm x 1m

BANDĂ IZOLATOARE VINI



COD	CULOARE	DIMENSIUNE	LUNGIME
NAR0039A	negru	0.2x19 mm	10 m
NAR0039A-20	negru	0.2x19 mm	20 m
NAR0039B-20	roșu	0.2x19 mm	20 m
NAR0039D	Verde	0.2x19 mm	10 m

BANDĂ IZOLATOARE KEMOT



COD	CULOARE	DIMENSIUNE	LUNGIME
NAR0413	negru	19 mm	9 m
NAR0415	negru	19 mm	18 m
NAR0426	galben	19 mm	9 m
NAR0427	verde	19 mm	9 m
NAR0428	gri	19 mm	9 m
NAR0429	galben/verde	19 mm	9 m
NAR0430	alb	19 mm	9 m
NAR0431	albastru	19 mm	9 m
NAR0432	roșu	19 mm	9 m
NAR0433	galben	19 mm	18 m
NAR0434	verde	19 mm	18 m
NAR0435	gri	19 mm	18 m
NAR0436	galben/verde	19 mm	18 m
NAR0437	alb	19 mm	18 m
NAR0438	albastru	19 mm	18 m

BANDĂ IZOLATOARE TESAFLEX TESA SET 10 BUC

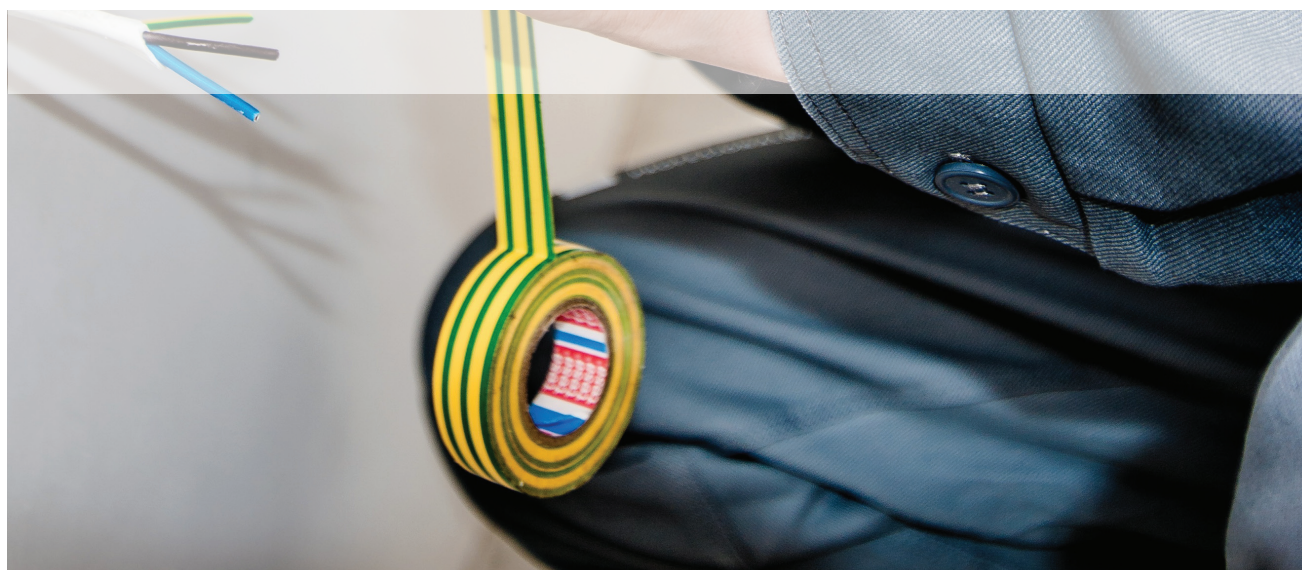


COD	CULOARE	DIMENSIUNE	LUNGIME
T-53988-10	negru	15 mm	10 m
T-53988-101	galben	19 mm	20 m
T-53988-11	negru	19 mm	20 m
T-53988-25	roșu	15 mm	10 m
T-53988-26	roșu	19 mm	20 m
T-53988-40	albastru	15 mm	10 m
T-53988-56	gri	19 mm	20 m
T-53988-70	alb	15 mm	10 m
T-53988-71	alb	19 mm	20 m
T-53988-85	galben/verde	15 mm	10 m
T-53988-86	galben/verde	19 mm	20 m

BANDĂ ADEZIVĂ IZOLATOARE TESA



COD	CULOARE	DIMENSIUNE	LUNGIME
T-53947-00	negru	15 mm	10 m
T-53947-01	alb	15 mm	10 m
T-53947-02	albastru	15 mm	10 m
T-53947-03	roșu	15 mm	10 m
T-53947-04	galben/verde	15 mm	10 m
T-53947-05	negru	19 mm	20 m
T-53947-06	alb	19 mm	20 m
T-53947-07	albastru	19 mm	20 m
T-53947-08	roșu	19 mm	20 m
T-53947-09	galben/verde	19 mm	20 m



Stații lipire

LUT0045



STAȚIE LIPIRE SMD KEMOT

- Eficiență: 24 l/min
- Temperatură de lipire: 150°C~500°C
- Alimentare: 220~240 V AC | 50~60 Hz
- Setul include patru vârfuli diferite

DUZĂ



LUT0062



LUT0062-SI
Stație Letcon
LUT0062

STAȚIE LIPIRE SMD KEMOT

- Eficiență: 24 l/min
- Temperatură de lipire: 160°C~480°C
- Alimentare: 220~240 V AC | 50~60 Hz
- Două afișaje separate și o consolă controlează procesul de lipire
- Control electronic al temperaturii
- Setul include patru vârfuli diferite

DUZĂ



LUT0069



LUT0069-P
Pistol LUT0069

STAȚIE LIPIRE/DEZLIPIRE CU PROCESOR ZD915

- Putere nominală consumată: 140 W
- Temperatură de încălzire: 160°C~480°C
- Alimentare: 220~240 V AC | 50~60 Hz
- Control electronic al temperaturii

LUT0070



STAȚIE LIPIRE/DEZLIPIRE CU PROCESOR 917

- Putere nominală consumată: 60 + 80 W
- Temperatură de încălzire: 160°C~480°C
- Alimentare: 220~240 V AC | 50~60 Hz
- Stația este controlată de două microprocesoare independente
- Control electronic al temperaturii

LUT0041



LUT0035
Stație Letcon
LUT0041

STAȚIE LIPIRE CU PROCESOR 929

- Afișaj digital
- Putere nominală consumată: 48 W
- Temperatură de încălzire: 160°C~480°C
- Tensiune alimentare letcon: 24 V
- Alimentare stație: 220~240 V AC | 50~60 Hz

VÂRF



LUT0042



LUT0036
Stație Letcon
LUT0042

STAȚIE LIPIRE CU PROCESOR 931

- Afișaj digital
- Putere nominală consumată: 48 W
- Temperatură de încălzire: 150°C~450°C
- Tensiune alimentare letcon: 24 V
- Alimentare stație: 220~240 V AC | 50~60 Hz

VÂRF



LUT0043



LUT0037
Stație Letcon
LUT0043

STAȚIE LIPIRE CU PROCESOR 937

- Afășaj digital
- Putere nominală consumată: 48 W
- Temperatură de încălzire: 150°C~450°C
- Tensiune alimentare letcon: 24 V
- Alimentare stație: 220~240 V AC | 50~60 Hz

VĂRF



LUT0039 / LUT0040



LUT0033
Stație Letcon
LUT0039

LUT0034
Stație Letcon
LUT0040

STAȚIE LIPIRE CU LETCON

- Putere nominală consumată : 48 W
- Temperatură de încălzire: 150°C~450°C
- Alimentare: 220~240 V AC | 50~60 Hz
- Indicatoare cu LED-uri pentru încălzire

LUT0039

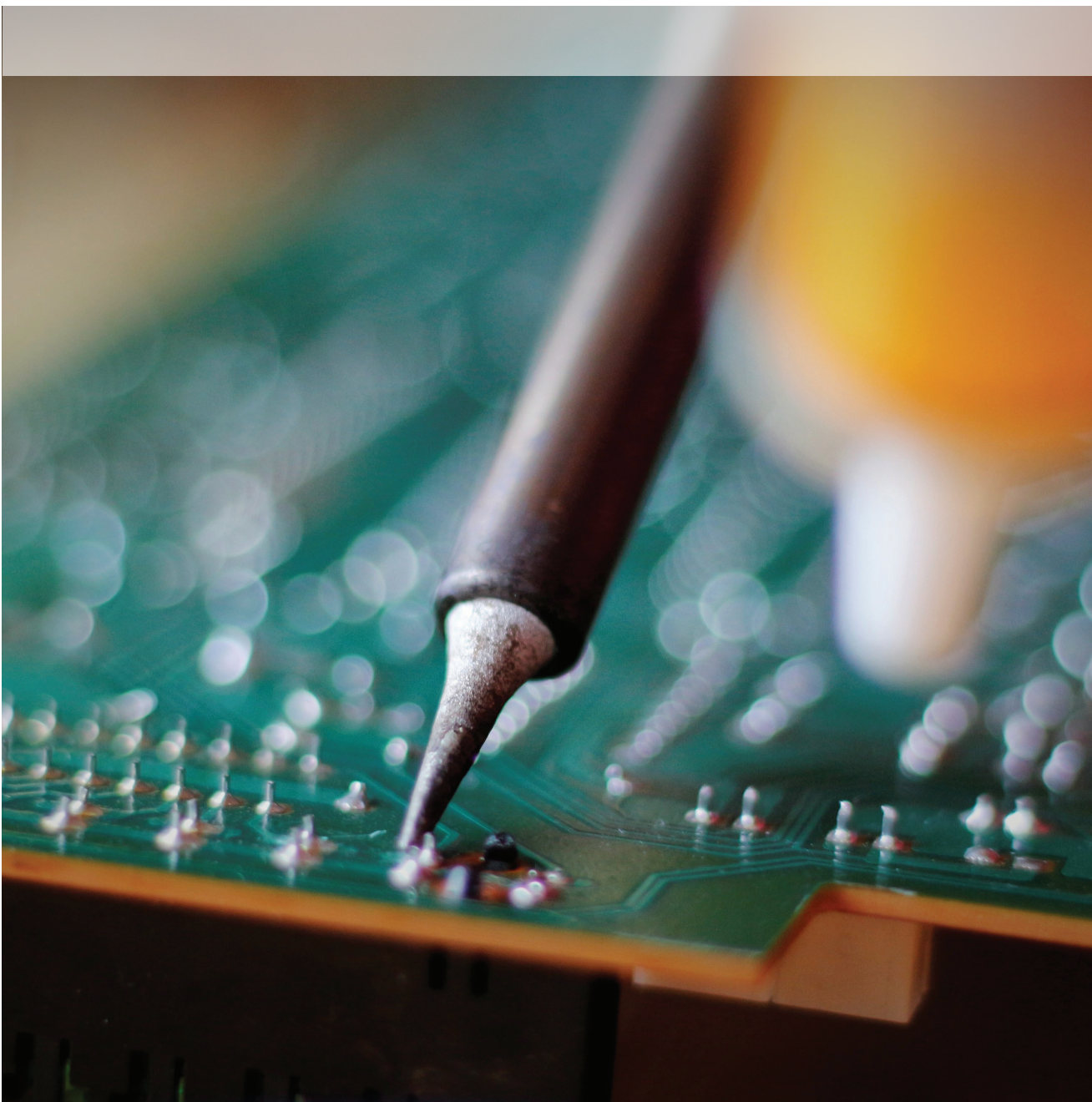


VĂRF
SIMPLU

LUT0040



VĂRF
CU GULER



SERVICE, MENTENANȚĂ

ACCESORII LIPIRE

Stații lipire

Letcon

LUT0014

SET LETCON 920A

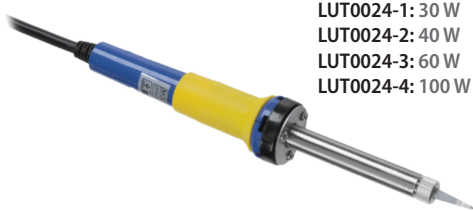
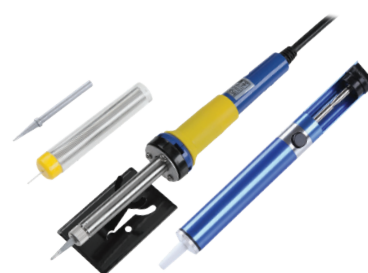
- Letcon
- Suport vârf letcon
- Burete curățare vârf letcon
- Fludor
- Vârf de rezervă



LUT0015

SET LETCON 920B

- Letcon
- Suport vârf letcon
- Pompă cositor
- Fludor
- Vârf de rezervă



- LUT0024-1: 30 W
- LUT0024-2: 40 W
- LUT0024-3: 60 W
- LUT0024-4: 100 W



LETCON KEMOT

- Alimentare: 220~240 V AC | 50~60 Hz

- LUT0012-1: 30 W
- LUT0012-2: 40 W
- LUT0012-3: 60 W



LUT0063



LETCON ALIMENTARE AUTO

- Putere: 40 W
- Alimentare: DC 12 V

LUT0035



LETCON

- Letcon pentru stație de lipire LUT0041
- Putere: 48 W
- Alimentare: 220~240 V AC | 50~60 Hz

LUT0036



LETCON

- Letcon pentru stație de lipire LUT0042
- Putere: 48 W
- Alimentare: 220~240 V AC | 50~60 Hz

LUT0037



LETCON

- Letcon pentru stație de lipire LUT0043
- Putere: 48 W
- Alimentare: 220~240 V AC | 50~60 Hz

LUT0069P



PISTOLET PENTRU STAȚIA ZD915

- Pistol dezlipire pentru stația ZD915
- Putere: 40 W
- Alimentare: 220~240 V AC | 50~60 Hz

LUT0016



LETCON TERMOREGLABIL

- Putere: 50 W
- Temperatură reglabilă între 200°C~450°C
- Alimentare: 220~240 V AC | 50~60 Hz

LUT0018-1



LETCON KEMOT

- Putere: 30 W
- Alimentare: 220~240 V AC | 50~60 Hz

LUT0019-1



LETCON KEMOT

- Putere: 40 W
- Alimentare: 220~240 V AC | 50~60 Hz

LUT0025



LETCON CU POMPĂ FLUDOR KEMOT

- Putere: 40 W
- Alimentare: 220~240 V AC | 50~60 Hz

LUT0062-SI



PISTOL STAȚIE LUT0062

- Letcon pentru stație de lipit LUT0062
- Alimentare: 220~240 V AC | 50~60 Hz

LUT0061



PISTOL LETCON KEMOT

- Putere: 30~70 W
- Alimentare: 220~240 V AC | 50~60 Hz

LUT0066



PISTOL LETCON KEMOT

- Putere: 30~130 W
- Temperatură de încălzire: 200°C~450°C
- Alimentare: 220~240 V AC | 50~60 Hz
- Rezistență ceramică

LUT0071



PISTOL LETCON PROFESIONAL KEMOT

- Putere: 30~130 W
- Temperatură de încălzire: 200°C~450°C
- Alimentare: 220~240 V AC | 50~60 Hz
- Rezistență ceramică

PISTOL DE LIPIT



- LUT0020: 75 W
- LUT0021: 100 W
- LUT0022: 45/75 W

LUT0065



TRUSĂ PISTOL LIPIT

- Putere: 100 W
- Temperatură de încălzire: 200°C~450°C
- Alimentare: 220~240 V AC | 50~60 Hz
- Geantă de transport

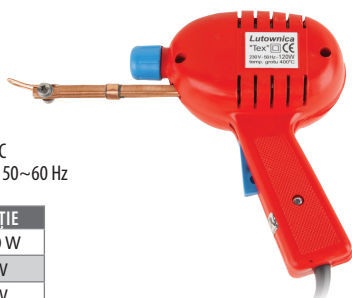
LETCON PENTRU STAȚIE LUT0040

- Putere: 48 W
- Alimentare: 220~240 V AC | 50~60 Hz



COD	PT. STAȚIE
LUT0033	LUT0040A
LUT0034	LUT0040B

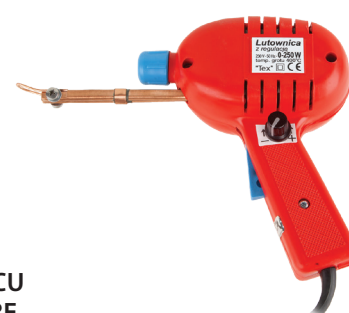
LUT0080



PISTOL DE LIPIT

- Temperatură maximă: 400 °C
- Alimentare: 220~240 V AC | 50~60 Hz

COD	PT. STAȚIE
LUT0075	75/100 W
LUT0076	120 W
LUT0077	150 W
LUT0078	200 W



PISTOL DE LIPIT CU AJUSTARE PUTERE

- Reglare putere: 0 - 250 W

Diverse

NAR0019



POMPĂ FLUDOR METAL HQ

NAR0032



POMPĂ FLUDOR METAL

NAR0845



POMPĂ FLUDOR 8PK-366N PROSKIT

NAR0846



POMPĂ FLUDOR 8PK-366N-G PROSKIT

NAR0034



SUPORT LETCON UNIVERSAL

NAR0241



PISTOL AER CALD
 • Putere: reglabilă, între 750W - 1500W
 • Temperatura jetului de aer reglabilă: 180 °C - 500 °C

NAR0045



BRĂȚARĂ ANTI-STATICĂ

TRESĂ ABSORBANTĂ



COD	DIMENSIUNI
LUT0031-1	1 mm/1.5 m
LUT0031-1.5	1.5 mm/1.5 m

LUT0064-HT



REZISTENȚĂ STAȚIE LIPIRE ZD-9808 LUT0064

VĂRF LETCON



COD	LETCON / STAȚIE
LUT0050-1	LUT0024-1
LUT0050-2	LUT0024-2
LUT0050-3	LUT0024-3
LUT0051	LUT0018-1
LUT0053	ansă L6 A/B/C cupru
LUT0054	ansă L6 A/B/C argint
LUT0055	stație 41 LUT0041
LUT0056	stație 42 LUT0042
LUT0057	stație 43 LUT0043
LUT0058	stație 9830B (simplu)
LUT0059	stație 9830C (collar)
LUT0060	stație LUT0016
LUT0061-TIP	stație LUT0061
LUT0062-TIP2	stație LUT0062
LUT0069-TIP1	stație LUT0069 1mm

ROLĂ FLUDOR
CYNEL



	Ø 0.25 mm	Ø 0.50 mm	Ø 0.56 mm	Ø 0.70 mm	Ø 0.90 mm	Ø 1.0 mm	Ø 1.2 mm	Ø 1.5 mm	Ø 2.0 mm	Ø 2.5 mm	Ø 3.0 mm
100 g	-	-	LUT0004-100	LUT0005-100	LUT0006-100	LUT0007-100	LUT0008-100	LUT0009-100	LUT00101-100	LUT00102-100	LUT00103-100
250 g	LUT0001-250	LUT0003-250	LUT0004-250	LUT0005-250	LUT0006-250	LUT0007-250	LUT0008-250	LUT0009-250	-	LUT00102-250	LUT00103-250
500 g	-	LUT0003-500	LUT0004-500	LUT0005-500	LUT0006-500	LUT0007-500	LUT0008-500	LUT0009-500	LUT00101-500	LUT00102-500	LUT00103-500
1000 g	-	LUT0003-1000	LUT0004-1000	LUT0005-1000	LUT0006-1000	LUT0007-1000	LUT0008-1000	-	LUT00101-1000	LUT00102-1000	LUT00103-1000

ROLĂ FLUDOR



	Ø 0.70 mm	Ø 1.0 mm	Ø 1.5 mm	Ø 2.0 mm
100 g	LUT0027-100	LUT0026-100	LUT0029-100	LUT0028-100
250 g	LUT0027-250	LUT0026-250	-	-
1000 g	LUT0027-1000	LUT0026-1000	LUT0029-1000	LUT0028-1000

LUT0011



FLUDOR TUB
• Diametru fir: 1 mm
• Lungime fir: 3 m

LUT0017

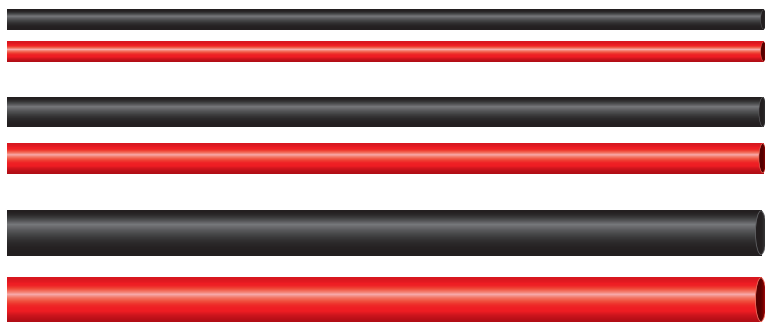


FLUDOR TUB LC60
• Diametru fir: 1 mm
• Greutate: 10 g

Tub termocontractabil

TUB TERMOCONTRACTANT

- Temperatură de contracție: 90°C
- Contractie radială: ≥ 50%
- Modificare în lungime: <±5%
- Rezistență la tracțiune: >1.4 MPa
- Inflamabilitate: VW-1
- Concentricitate: > 70%
- Alungirea la rupere: > 200%
- Certificare: UL, CUL, F-Sony Green Partner



Pachetul conține 10 bucăți de tuburi termocontractabile, 1 m lungime

	Ø 1.5 mm	Ø 2.0 mm	Ø 2.5 mm	Ø 3.0 mm	Ø 3.5 mm	Ø 4.5 mm	Ø 5.0 mm	Ø 6.5 mm	Ø 8.0 mm	Ø 10 mm
NEGRU	NAR0242	NAR0243	NAR0244	NAR0245	NAR0246	NAR0247	NAR0248	NAR0249	NAR0250	NAR0251
ROȘU	NAR0252	NAR0253	NAR0254	NAR0255	NAR0256	NAR0257	NAR0258	NAR0259	NAR0260	NAR0261

**SET TUBURI
TERMOCONTRACTIBILE**

- Set 100 buc., 6 dimensiuni
- Lungime: 100 mm
- Tub 1,5 mm - negru/negru: 30 buc
- Tub 2,5 mm - galben/negru: 30 buc
- Tub 4 mm - roșu/negru: 20 buc
- Tub 6 mm - verde/negru: 10 buc
- Tub 10 mm - albastru/negru: 6 buc
- Tub 13 mm - alb/negru: 4 buc



COD	CULOARE
NAR0832	multicolor
NAR0833	negru

Silicon

NAR0016



PISTOL LIPIT SILICON

- Putere: 60 W
- Alimentare: 110~240 V AC

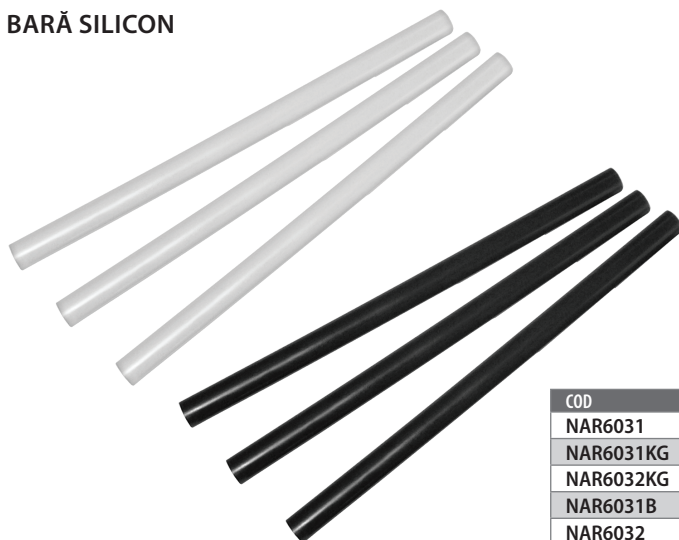
NAR0017



PISTOL LIPIT SILICON

- Putere: 40 W
- Alimentare: 100~240 V AC

BARĂ SILICON



COD	CULOARE	DIMENSIUNI	CANTITATE
NAR6031	alb	11 mm/ 30 cm	-
NAR6031KG	alb	11 mm/ 30 cm	1 kg (minim 5kg)
NAR6032KG	alb	8 mm/ 15 cm	1 kg
NAR6031B	negru	11 mm/ 20 cm	-
NAR6032	negru	8 mm/ 15 cm	-
NAR6031BKG	negru	11 mm/ 20 cm	1 kg

Clești/Patenți

NAR0160



PATENT MINI SILVER

- Fălci rotunde
- Lungime: 120 mm

NAR0161



PATENT MINI SILVER

- Fălci tip clește
- Lungime: 120 mm

NAR0162



PATENT MINI SILVER

- Fălci plate
- Lungime: 120 mm

Creion fază

NAR0105



TESTER TENSIUNE

- Afișaj LCD
- Măsoară tensiune AC, DC
- Gamă de măsură: 12-220V

NAR0107



TESTER TENSIUNE

- Măsoară tensiune AC
- Gamă de măsură: 100 - 250V

NAR0238



CREION DE FAZĂ UNIVERSAL

URZ0573



DETECTOR FAZĂ FAZER 777

Detectoare

URZ0672



DETECTOR METAL

- Reglare sensibilitate
- Alarmă prin buzzer / LED-uri
- Frecvență: 22,5 kHz \pm 10%
- Dimensiuni (mm): 362 x 155 x 53
- Alimentare: 1 baterie 9V

URZ1204



DETECTOR METAL/TENSIUNE

- Detectează metale și cabluri cu tensiune din pereți

Lupe

NAR0298



LAMPĂ CU LUPĂ

- Dimensiune lentilă: 4"
- 3+12 dioptrii
- Tensiune alimentare: AC 220~240 V, 50 Hz
- Lampă: neon T4 12 W CFL
- A se utiliza numai în interior
- Culoare: alb

NAR0460



LAMPĂ CU LUPĂ

- Dimensiune lentilă: 5"
- 5 dioptrii
- Tensiune alimentare: AC 220~240 V, 50 Hz
- Putere: 6W
- Flux luminos: 560 lm
- Temperatură de culoare: 6500K

NAR0462



LAMPĂ CU LUPĂ

- Dimensiune lentilă: 4"
- 5 dioptrii
- Tensiune alimentare: AC 220~240 V, 50 Hz
- Putere: 6 W
- Flux luminos: 560 lm
- Temperatură de culoare: 6500K

NAR0299



LAMPĂ CU LUPĂ

- Dimensiune lentilă: 5"
- 5 dioptrii
- Tensiune alimentare: AC 220~240 V, 50 Hz
- Lampă: neon T4 22 W
- A se utiliza numai în interior
- Culoare: alb

NAR0461



LAMPĂ CU LUPĂ

- Dimensiune lentilă: 4"
- 5 dioptrii
- Tensiune alimentare: AC 220~240 V, 50 Hz
- Putere: 5W
- Flux luminos: 455 lm
- Temperatură de culoare: 6500K

NAR0463



LAMPĂ CU LUPĂ

- Dimensiune lentilă: 5"
- 5 dioptrii
- Tensiune alimentare: AC 220~240 V, 50 Hz
- Putere: 8 W
- 60 LED-uri SMD
- Flux luminos: 760 lm
- Temperatură de culoare: 6500K

NAR0464



LAMPĂ LUCRU

- 60 LED-uri SMD tip 2835
- Putere: 12 W
- Tensiune alimentare: AC 100~240 V, 50/60 Hz
- Flux luminos: 980 lm
- Temperatură de culoare: 4500K

NAR0044



LUPĂ+CLEȘTI LIPIRE

NAR0150



LUPĂ CU CLEȘTI
ȘI SUPTOR LETCON

NAR0816



SET LUPE 12 PIESE
•Setul include 4 lupe 50 mm, 4 lupe 65 mm,
4 lupe 70 mm și un suport

NAR0838



LUPĂ MÂNĂ CU LED-URI
• Dimensiune lentilă: 80x80 mm
• 3D
• Iluminare cu 4 LED-uri

NAR0840



LUPĂ DE MÂNĂ
• Dimensiune lentilă: 110 mm
• 3D

NAR0841



LUPĂ MASĂ LS30 30MM/10D X3.5
• LS30 30mm/10D x 3.5

NAR0842



STAND LUPĂ
• Dimensiune lentilă: 108 mm
• 2.5D
• Iluminare cu 3 LED-uri

NAR0847



LUPĂ CEASORNICAR
• Diametru: 30 mm
• 10D x 3.5

NAR0848



LUPĂ CEASORNICAR
• Diametru: 21 mm
• 10D x 3.5

NAR0849



LUPĂ DE MÂNĂ
• Diametru: 50 mm

Sertizare/Deizolare

NAR0014



INSERTIZOR TELEFONIC LSA

NAR0400



CLEȘTE SERTIZARE ȘI
DEZIZOLARE 5ÎN1

NAR0008



CLEȘTE SERTIZAT
6P, 8P METALIC

NAR0009



CLEȘTE SERTIZAT
6P4C METALIC

NAR0010



CLEȘTE SERTIZAT
UNIVERSAL

NAR0006



CLEȘTE SERTIZAT
MUFE UTP

NAR0007



CLEȘTE SERTIZAT
6P METALIC

NAR0051



CLEȘTE SERTIZAT
UNIVERSAL

NAR0012-1



CLEȘTE SERTIZAT
CONECTORI HT202A

NAR0012-2



CLEȘTE SERTIZAT
CONECTORI HT202B

NAR0011



CLEȘTE SERTIZAT
BNC

Șurubelnițe

NAR0173



SET ȘURUBELNIȚE PRECIZIE
6 PIESE

- Șurubelnițe de precizie din oțel călit, mâner moale, cutie de plastic
- T5, T6, T7, T8, T9, T10

NAR0273



SET ȘURUBELNIȚE PRECIZIE
21 PIESE

- T6, T7, T8, T9
- SL2.0, SL2.5, SL3.0, SL3.5
- PH000, PH00, PH0, PH1,
- PZ0, PZ1
- H1.5, H2.0, H2.5, H3.0

NAR0276



SET ȘURUBELNIȚE PRECIZIE
30 PIESE

- Din oțel călit
- T6H, T7H, T8H, T9H, T10H, T15H, T20H, T25H, T27H, T30H, T40H
- SL: 3.0, 4.5, 5.5, 6.5 mm
- PH0, PH1, PH2, PH3
- H: 2.0, 2.5, 3.0, 4.0, 5.0, 6.0 mm
- PZ0, PZ1, PZ2, PZ3

NAR0278



SET ȘURUBELNIȚE
18 PIESE

- SL: 5.0, 6.0 mm
- PH1, PH2
- T10, T15, T20
- PZ1, PZ2
- SOCKET: 5, 6, 7, 8, 9, 10, 11 mm

NAR0450



**TRUSĂ ȘURUBELNIȚE
31 PIESE**

- Din oțel călit
- Măner moale
- T5, T6, T7, T8, T9, T10, T15, T20, T25
- SL: 2.0, 3.0, 4.0 mm
- PH000, PH00, PH0,
- PZ0, PZ1
- H: 1.5, 2.0, 2.5, 3.0, 4.0 mm
- SOCKET: 2.5, 3.0, 3.5, 4.0, 4.5, 5.0, 5.5 mm

NAR0453



**TRUSĂ ȘURUBELNIȚE
34 PIESE**

- Din oțel călit
- Măner moale
- PH1, PH2, PH3
- PZ1, PZ2, PZ3
- SL: 3.0, 4.0, 5.0 mm
- T10, T15, T20, T25
- SOCKET: 4.5, 5, 5.5, 6, 7, 8, 9, 10, 11, 12, 13 mm

NAR0452



**TRUSĂ ȘURUBELNIȚE
23 PIESE**

- Din oțel călit
- Măner moale
- Tijă flexibilă
- T4, T5, T6, T7, T8, T9, T10, T15, T20
- SL: 1.5, 2.0, 2.5, 3.0 mm
- PH00, PH0, PH1, PH2
- PZ00, PZ0, PZ1, PZ2

NAR0451



**TRUSĂ ȘURUBELNIȚE
31 PIESE**

- Din oțel călit
- Măner moale
- T6, T7, T8, T9
- SL: 1.0, 1.5, 2.0, 2.5 mm
- PH00, PH0, PH1, PH2
- PZ00, PZ0, PZ1, PZ2

NAR0455



**TRUSĂ ȘURUBELNIȚE
21 PIESE**

- Din oțel călit
- Măner moale
- Tijă flexibilă + magnetizor
- T7, T8, T9, T10
- SL: 1.5, 2.0, 2.5, 3.0, 3.5 mm
- PH000, PH00, PH0, PH1
- PZ0, PZ1
- H: 2.0, 2.5, 3.0 mm

NAR0456



**TRUSĂ ȘURUBELNIȚE
33 PIESE**

- Din oțel călit
- Măner moale
- Tijă flexibilă
- T5, T6, T7, T8, T9, T10, T15, T20
- SL: 1.0, 1.5, 2.0, 2.5, 3.0, 3.5, 4.0 mm
- PH000, PH00, PH0, PH1, PH2
- PZ00, PZ0, PZ1, PZ2
- H: 1.5, 2.0, 2.5, 3.0, 3.5, 4.0 mm

NAR0457



**TRUSĂ ȘURUBELNIȚE
37 PIESE**

- Din oțel călit
- Măner moale
- PH0, PH1, PH2, PH3
- PZ0, PZ1, PZ2, PZ3
- SL: 3.0, 4.0, 5.0, 6.0, 7.0 mm
- H: 3.0, 4.0, 5.0, 6.0 mm
- T10, T15, T20, T25, T27, T30, T35, T40
- SQ: 0, 1, 2, 3

NAR0851



**SET CHEI IMBUS TIP
BRICEAG**

NAR0852



**SET CHEI IMBUS/DREPT
/CRUCE TIP BRICEAG**

CB GPS

SUPORT ȘINĂ PORTBAGAJ



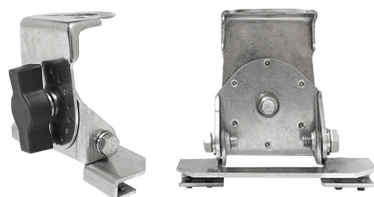
COD	DIMENSIUNI
UCH0311	argintiu
UCH0312	negru

SUPORT REGLABIL STAȚIE CB



COD	DIMENSIUNI
UCH0313	negru
UCH0314	argintiu

UCH0310



SUPORT PORTBAGAJ ARGINTIU

UCH0082



SUPORT SUNKER PENTRU ANTENE GSM SAU WIFI

UCH0307



SET 3 BENZI VELCRO(SCAI) FIXARE RADIO CB
• Lungime 12 cm

UCH0230



SUPORT ANTENĂ CB PORTBAGAJ SF40

UCH0235



SUPORT ANTENĂ CB SUNKER

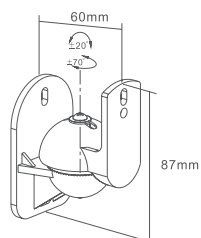
UCH0252



SUPORT ANTENĂ MONTURĂ FIXĂ

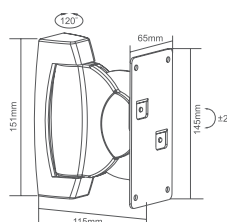
Diverse

UCH0113



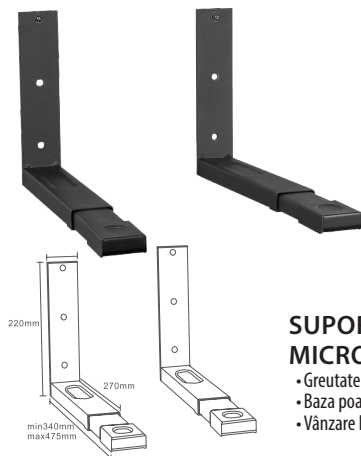
SUPORT SATELIȚI SET 2 BUCĂȚI
• Greutate maximă suportată: 3,5 kg
• Unghi reglabil
• Vânzare la pereche

UCH0122



SUPORT SATELIȚI AUDIO SET 2 BUCĂȚI
• Greutate maximă suportată: 10 kg
• Unghi reglabil
• Vânzare la pereche

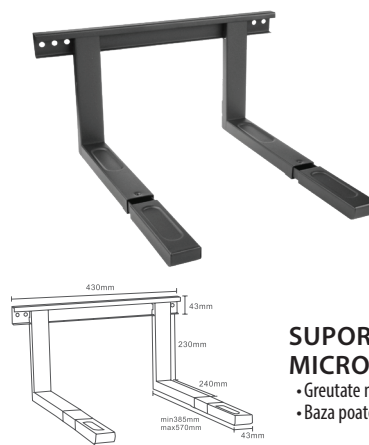
UCH0123



**SUPORT CUPTOR
MICROUNDE MB1**

- Greutate maximă suportată: 35 kg
- Baza poate fi extinsă de la 340 la 475 mm
- Vânzare la pereche

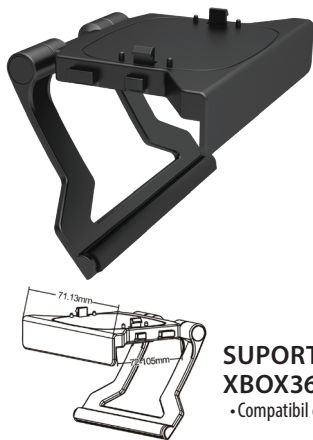
UCH0124



**SUPORT CUPTOR
MICROUNDE MB2**

- Greutate maximă suportată: 35 kg
- Baza poate fi extinsă de la 385 la 570 mm

UCH0137



**SUPORT KINECT
XBOX360**

- Compatibil cu KINECT Sensor (XBOX 360)

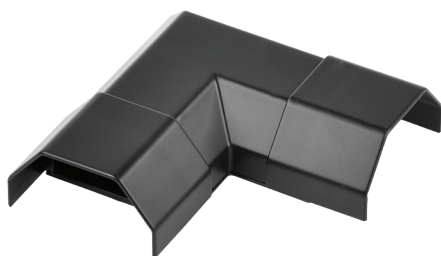
UCH0138



**SUPORT PS3
EYE MOVE**

- Compatibil cu PS3 Eye Move

UCH0125



**CONECTOR 90°
PENTRU UCH0078A**

- Lățime: 55 mm
- Înălțime: 26 mm

UCH0178



**SET PRINDERE
COVOARE AUTO**

- Set 8 dopuri de fixare

UCH0124-1



**SUPORT CUPTOR
MICROUNDE MB2**

- Picioare cu lungime reglabilă: 285 - 425 mm
- Încărcare maximă: 30 kg

Instrumente

UCH0001



SUPPORT BOXĂ KSS3

UCH0002



SUPPORT BOXĂ KSS5

UCH0066



STATIV BOXE BSS-07
•Greutate maximă suportată 60 kg

UCH0036



SUPPORT MICROFON
GMS-08

UCH0006



SUPPORT CHITARĂ

UCH0032



SUPPORT CHITARĂ KGUS1

UCH0003



SUPPORT BOXĂ
METAL KSWB3

UCH0080



SUPPORT MICROFON
(NUCA) MH-6A

UCH0081



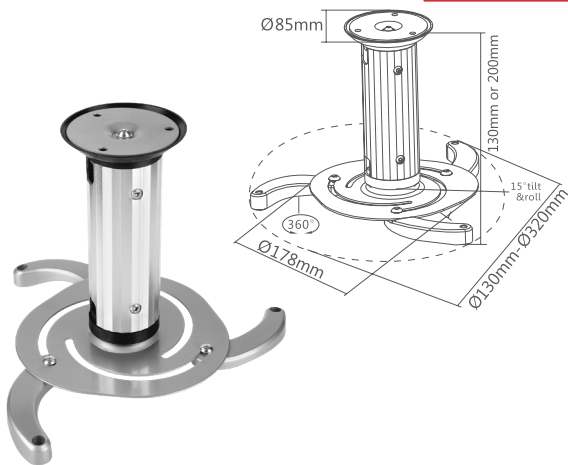
SUPPORT MICROFON
(NUCA) LK-15A

UCH0069



SUPPORT MICROFON
DESKTOP D3P

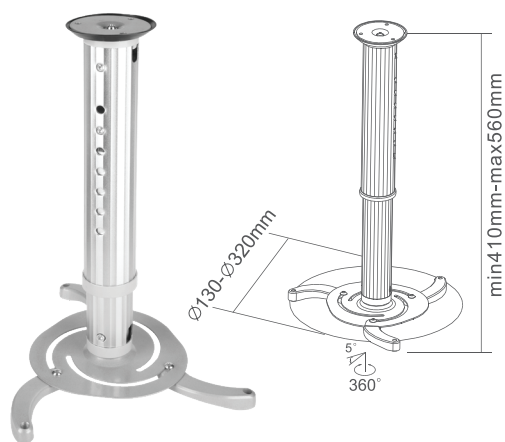
UCH0100



SUPORT PROIECTOR DE TAVAN

- Greutate maximă suportată: 10 kg
- Înclinare: $\pm 15^\circ$
- Rotație: 360°
- Suport acoperire cabluri

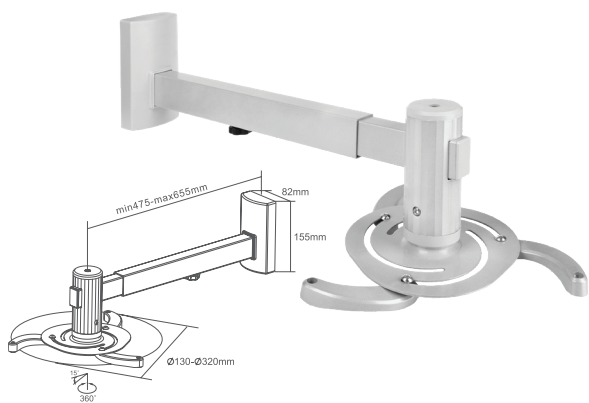
UCH0102



SUPORT PROIECTOR DE TAVAN

- Greutate maximă suportată: 10 kg
- Înclinare: $\pm 5^\circ$
- Rotație: 360°
- Înălțime reglabilă: 410~560 mm
- Suport acoperire cabluri

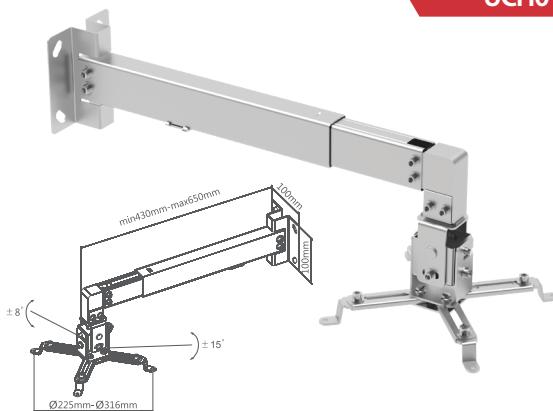
UCH0101



SUPORT PROIECTOR DE PERETE

- Greutate maximă suportată: 10 kg
- Înclinare: $\pm 15^\circ$
- Rotație: 360°
- Distanță față de perete: 475~655 mm
- Suport acoperire cabluri

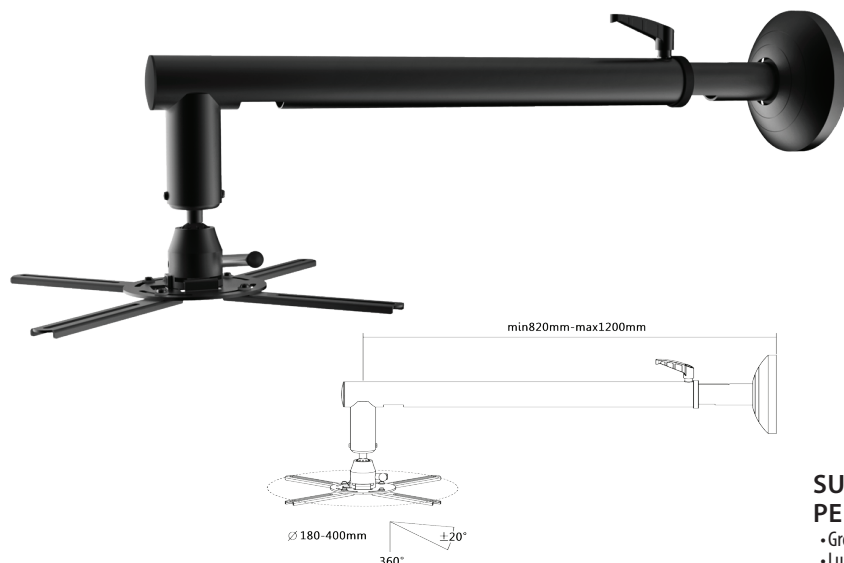
UCH0148



SUPORT DE PERETE PENTRU RETROPROIECTOR

- Greutate maximă suportată: 20 kg / 44 lbs
- Înclinare verticală: $\pm 15^\circ$
- Înclinare orizontală: $\pm 8^\circ$
- Rotație: 360°
- Distanță față de perete: 430~650 mm
- Suport acoperire cabluri

UCH0191

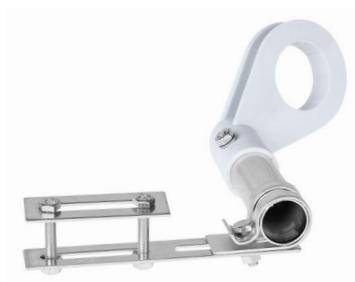


SUPORT DE PERETE PENTRU RETROPROIECTOR

- Greutate maximă suportată: 26 kg
- Lungime braț reglabilă între 82 cm (min.) - 120 cm (max.)
- Reglare înclinare: $\pm 20^\circ$

Satelit

UCH0012



SUPPORT 1X LNB ALB

UCH0013



SUPPORT 1X LNB NEGRU

UCH0014



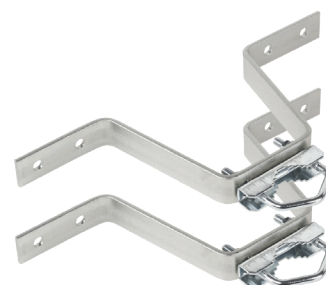
SUPPORT LNB NEGRU 25MM

UCH0325



SISTEM PRINDERE HORN PENTRU ANTENĂ SATELIT

UCH0340



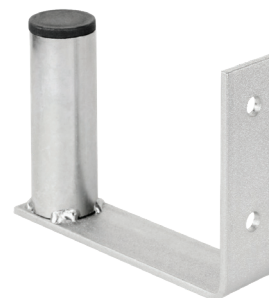
SUPPORT ANTENĂ SATELIT

UCH0341



SUPPORT ANTENĂ SATELIT PENTRU BALCON

UCH0343



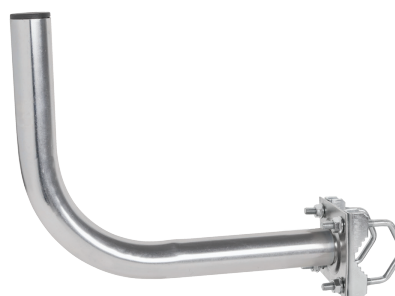
SUPPORT ANTENĂ SATELIT TIP U

SUPPORT FIXARE PERETE ANTENĂ SATELIT



COD	LUNGIME
UCH0318	20 cm
UCH0319	30 cm
UCH0320	40 cm
UCH0321	50 cm

SUPPORT PRINDERE ANTENĂ SATELIT



COD	LUNGIME
UCH0323	30 cm
UCH0336	60 cm



MULTIMETRU UNI-T

COD:	MIE0002	MIE0003	MIE0004	MIE0005	MIE0006
MODEL:	M830B	M830BUZ	M890C	M890F	M890G
Tensiune DC	0~1000 V	0~1000 V	0~1000 V	0~1000 V	0~1000 V
Tensiune AC	0~750 V	0~750 V	0~700 V	0~700 V	0~700 V
Curent DC	0~10 A	0~10 A	0~20 A	0~20 A	0~20 A
Curent AC	-	-	0~20 A	0~20 A	0~20 A
Capacitate	-	-	0~20 μF	0~20 μF	0~20 μF
Frecvență	-	-	-	0~20 kHz	0~20 kHz
Temperatură	-	-	-40°C~1000°C	-	-40°C~1000°C
Rezistență	0~2 MΩ	0~2 MΩ	0~200 MΩ	0~200 MΩ	0~20 MΩ
Măsurare factor amplificare tranzistor	√	√	√	√	√
Testare diode	√	√	√	√	√
Măsurare continuitate	√	√	√	√	√
Alimentare	9V (6F22)	9V (6F22)	9V (6F22)	9V (6F22)	9V (6F22)
Dimensiuni LCD	15x46 mm	15x46 mm	26x61 mm	26x61 mm	26x61 mm
Greutate	150 g	110 g	330 g	330 g	330 g
Dimensiuni	150x70x24 mm	125x69x30 mm	175x88x40 mm	175x88x40 mm	175x88x40 mm

MULTIMETRU UT20B UNI-T

MODEL:	UT20B
Tensiune DC	0~300 V
Tensiune AC	0~300 V
Curent DC	0~200 mA
Capacitate	-
Frecvență	-
Rezistență	0~2 MΩ
Caracteristici suplimentare	testare baterii (1,5V; 9V), testare diode, generator semnal dreptunghiular, indicator de baterie descărcată
Alimentare	12V (A23)
Dimensiuni LCD	31x13 mm
Greutate	100 g
Dimensiuni	95x52x26 mm
Accesorii	cabluri, baterie, manual



MULTIMETRU DIGITAL UNI-T

COD:	MIE0170	MIE0191
MODEL:	UT171A	UT171B
TENSIUNE DC	0.4~1000 V	0.6~1000 V
TENSIUNE AC	0.4~750 V	0.6~750 V
CURENT DC	400 μA ~ 10A	600 μA ~ 10A
CURENT AC	400 μA ~ 10A	600 μA ~ 10A
FRECVENȚĂ	10 Hz ~ 10 MHz	10 Hz ~ 10 MHz
REZISTENȚĂ	400 Ohm ~ 400 Mohm	600 Ohm ~ 60 Mohm
CAPACITATE	4 nF ~ 40 mF	6 nF ~ 60 mF
MĂSURARE FACTOR DE UMLERE	1-99,9%	1-99,9%
CARACTERISTICI SUPPLEMENTARE	Autoscalare, RMS, testare diode, măsurare continuitate, interfață USB, indicator baterie descărcată, oprire automată după 15 minute	Autoscalare, RMS, testare diode, conductanță 60 nS, temperatură -40-1000 °C, măsurare continuitate, interfață USB, indicator baterie descărcată, Bar Graph, oprire automată după 15 minute
ALIMENTARE	6x AAA 1,5 V	7,4 V, 2000 mAh acumulator
DIMENSIUNI LCD	70,6 x 49,5 mm	70,6 x 35,3 mm (afișare alb pe fond negru)
GREUTATE	384 g	384 g
DIMENSIUNI	206 x 95 x 55 mm	206 x 95 x 55 mm



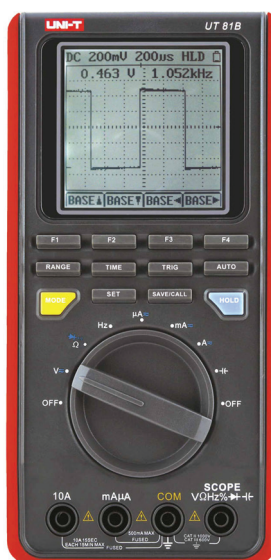
**MULTIMETRU
REZISTENȚĂ IZOLAȚIE UNI-T**

COD:	MIE0179	MIE0256
MODEL:	UT505A	UT505B
TENSIUNE DE TESTARE	50V / 100V / 250V / 500V / 1000V	50V / 100V / 250V / 500V / 1000V
CURRENT NOMINAL	1 mA	1 mA
TENSIUNE DC	0-600 V	0-600 V
TENSIUNE AC	0-600 V	0-600 V
FRECVENȚĂ	45 - 450 Hz	45 - 450 Hz
CARACTERISTICI SUPLIMENTARE	scalare automată, RMS, PI (index polarizare), timer, oprire automată, măsurare continuitate, afișaj cu iluminare, indicator pentru baterie descărcată	scalare automată, RMS, măsurare coeficient absorbție dielectrică: 60s /15s și 60s/ 30s, oprire automată, indicator pentru baterie descărcată, PI (index polarizare), circuit de descărcare automată, Bar Graph analog, măsurători înregistrate: 99, măsurare comparativă, LCD cu iluminare din spate
ALIMENTARE	1,5 V (6x AA)	1,5 V (6x AA)
DIMENSIUNI LCD	78 x 59 mm	78 x 59 mm
GREUTATE	630 g	630 g
DIMENSIUNI	103 x 225 x 59 mm	103 x 225 x 59 mm

MULTIMETRU FUNCȚIE OSCILOSCOP UNI-T

COD:	MIE0094	MIE0263
MODEL:	UT81B	UT81C
TENSIUNE DC	4 mV~1000 V	400 mV~1000 V
TENSIUNE AC	4 V~750 V	4 V~750 V
CURRENT DC	400 mA~10 A	400 μA~10 A
CURRENT AC	400 mA~10 A	400 μA~10 A
REZISTENȚĂ	40Ω~40 MΩ	4Ω~40 MΩ
CAPACITATE	40 μF~100 μF	40 mF~100 μF
FRECVENȚĂ	10 Hz~10 MHz	10 Hz~10 MHz
PRECIZIE VERTICALĂ	± (5% + 1)	-
TENSIUNE DE INTRARE	200 mV/div~500 V/div (1-2-5)	-
PRECIZIE ORIZONTALĂ	± (0.01% + 1)	-
BAZĂ DE TIMP	100 ns/div~5 s/div (1-2-5)	50 ns/div~5 s/div (1-2-5)
MĂSURARE FACTOR DE UMLERE	0.1~99.9%	0.1~99.9%
CARACTERISTICI SUPLIMENTARE	Testare diode, măsurare continuitate, memorie, sleep mode, USB, indicator de baterie descărcată	Testare diode, măsurare continuitate, autoscalare, USB, indicator de baterie descărcată
ALIMENTARE	4x 1.5V (R6)	4x 1.5V (R6)
DIMENSIUNI LCD	60x60 mm 160x160 px	60x60 mm 160x160 px
GREUTATE	498 g	498 g
DIMENSIUNI	200x100x48 mm	200x100x48 mm
ACCESORII	Cabluri, baterie, manual, crocodili, cablu USB	-

MIE0094



MIE0263





MULTIMETRU UNI-T

COD:	MIE0062	MIE0043	MIE0044	MIE0045
MODEL:	UT33A	UT33B	UT33C	UT33D
TENSIUNE DC	400 mV~500 V	0,2~500 V	0,2~500 V	0,2~500 V
TENSIUNE AC	4~500 V	200~500 V	200~500 V	200~500 V
CURENT DC	400 μ A~10 A	200 μ A~10 A	200 μ A~10 A	200 μ A~10 A
CURENT AC	0~10 A	-	-	-
TEMPERATURĂ	-	-	-40°C~1000°C -40°F~1832°F	-
REZISTENȚĂ	0~40 M Ω	200 Ω ~20 M Ω	200 Ω ~20 M Ω	200 Ω ~200 M Ω
CARACTERISTICI SUPLIMENTARE	Autoscalare, testare diode, măsurarea factorului de amplificarea tranzistor, măsurare continuitate, indicator de baterie descărcată	Testare baterii (1,5V; 9V; 12V), testare diode, reținere date, indicator de baterie descărcată	Testare diode, măsurare continuitate, reținere date, indicator de baterie descărcată	Testare diode, măsurare continuitate, reținere date, generator semnal dreptunghiular, indicator de baterie descărcată
ALIMENTARE	1.5V (2x AAA)	9V (6F22)	9V (6F22)	9V (6F22)
DIMENSIUNI LCD	48x16 mm	48x16 mm	48x16 mm	48x16 mm
GREUTATE	156 g	156 g	156 g	156 g
DIMENSIUNI	130x73.5x35 mm	130x73.5x35 mm	130x73.5x35 mm	130x73.5x35 mm
ACCESORII	Cabluri, baterie, manual, toc	Cabluri, baterie, manual, toc	Cabluri, baterie, manual, sondă de temperatură, toc	Cabluri, baterie, manual, toc



MULTIMETRU UNI-T

COD:	MIE0082	MIE0081	MIE0063
MODEL:	UT50A	UT50C	UT50D
TENSIUNE DC	200 mV~1000 V	200 mV~1000 V	200 mV~1000 V
TENSIUNE AC	200 mV~750 V	200 mV~750 V	200 mV~750 V
CURENT DC	20 μ A~20 A	20 μ A~20 A	2 mA~20 A
CURENT AC	20 μ A~20 A	20 μ A~20 A	2 mA~20 A
CAPACITATE	2 μ F~100 μ F	2 μ F~100 μ F	0~100 μ F
FRECVENȚĂ	-	0~20 kHz	-
TEMPERATURĂ	-40°C~1000°C -40°F~1832°F	-40°C~1000°C -40°F~1832°F	-40°C~1000°C
REZISTENȚĂ	0~200 M Ω	0~200 M Ω	0~20 M Ω
INDUCTANȚĂ	-	-	2mH~20 H
CARACTERISTICI SUPLIMENTARE	Testare diode, măsurare continuitate, reținere date, sleep mode, indicator de baterie descărcată	Testare diode, măsurare continuitate, reținere date, sleep mode, indicator de baterie descărcată	Testare diode, măsurare continuitate, reținere date, sleep mode, indicator de baterie descărcată
ALIMENTARE	9V (6F22)	9V (6F22)	9V (6F22)
DIMENSIUNI LCD	59x25 mm	59x25 mm	59x25 mm
GREUTATE	275 g	275 g	275 g
DIMENSIUNI	165x80x38.3 mm	165x80x38.3 mm	165x80x38.3 mm
ACCESORII	Cabluri, baterie, manual, sondă de temperatură, cleme	Cabluri, baterie, manual, cleme	Cabluri, baterie, manual, sondă de temperatură, cleme



MULTIMETRU UNI-T

COD:	MIE0014	MIE0015	MIE0016
MODEL:	UT51	UT52	UT53
TENSIUNE DC	0,2~1000 V	0,2~1000 V	0,2~1000 V
TENSIUNE AC	0,2~750 V	0,2~750 V	0,2~750 V
CURRENT DC	20 μA~10 A	20 mA~20 A	20 mA~20 A
CURRENT AC	20 μA ~10 A	20 mA~20 A	20 mA ~20 A
CAPACITATE	-	2 μF~20 μF	2 μF~20 μF
TEMPERATURĂ	-	-	-20°C~1000°C
REZISTENȚĂ	200 Ω~200 MΩ	200 Ω~200 MΩ	200 Ω~200 MΩ
CARACTERISTICI SUPPLEMENTARE	Testare diode, măsurarea factorului de amplificare tranzistor, măsurare continuitate, sleep mode, indicator de baterie descărcată	Testare diode, măsurarea factorului de amplificare tranzistor, măsurare continuitate, indicator de baterie descărcată	Testare diode, măsurarea factorului de amplificare tranzistor, măsurare continuitate, sleep mode, indicator de baterie descărcată
ALIMENTARE	9V (6F22)	9V (6F22)	9V (6F22)
DIMENSIUNI LCD	33x65 mm	33x65 mm	33x65 mm
GREUTATE	560 g	560 g	580 g
DIMENSIUNI	190x88x34 mm	190x88x34 mm	190x88x34 mm
ACCESORII	Cabluri, baterie, manual, toc	Cabluri, baterie, manual, toc	Cabluri, baterie, manual, sondă de temperatură, toc



MULTIMETRU UNI-T

COD:	MIE0017	MIE0018	MIE0019
MODEL:	UT54	UT55	UT56
TENSIUNE DC	0,2~1000 V	0,2~1000 V	0,2~1000 V
TENSIUNE AC	0,2~750 V	2~750 V	2~750 V
CURRENT DC	2 mA~20 A	2 mA~20 A	2 mA~20 A
CURRENT AC	20 mA~20 A	2 mA~20 A	2 mA~20 A
CAPACITATE	2μF ~20 μF	2μF ~20 μF	2μF ~20 μF
FRECVENȚĂ	2~20 kHz	0~20 kHz	0~20 kHz
TEMPERATURĂ	-	-20°C~1000°C	-
REZISTENȚĂ	200~200 MΩ	200~200 MΩ	200~200 MΩ
CARACTERISTICI SUPPLEMENTARE	Testare diode, măsurarea factorului de amplificare tranzistor, măsurare continuitate, sleep mode, indicator de baterie descărcată	Testare diode, măsurarea factorului de amplificare tranzistor, măsurare continuitate, sleep mode, indicator de baterie descărcată	Testare diode, măsurarea factorului de amplificare tranzistor, măsurare continuitate, sleep mode, indicator de baterie descărcată
ALIMENTARE	9V (6F22)	9V (6F22)	9V (6F22)
DIMENSIUNI LCD	33x65 mm	33x65 mm	33x65 mm
GREUTATE	580 g	580 g	580 g
DIMENSIUNI	190x88x34 mm	190x88x34 mm	190x88x34 mm
ACCESORII	Cabluri, baterie, manual, toc	Cabluri, baterie, manual, sondă de temperatură, toc	Cabluri, baterie, manual, toc



MULTIMETRU DIGITAL UNI-T

COD:	MIE0257	MIE0083	MIE0064
MODEL:	UT58A	UT58C	UT58D
TENSIUNE DC	200 mV~1000 V	200 mV~1000 V	200 mV ~1000 V
TENSIUNE AC	2~750 V	2~750 V	2~1000 V
CURENT DC	20 μ A~20 A	2 mA~20 A	2 mA~20 A
CURENT AC	2 mA~20 A	2 mA~20 A	2 mA~20 A
CAPACITATE	2 nF ~100 μ F	2 μ F ~100 μ F	2 μ F ~100 μ F
FRECVENȚĂ	-	2~20 kHz	-
TEMPERATURĂ	-	-40°C~1000°C	-
REZISTENȚĂ	200 Ω ~200 M Ω	200 Ω ~20 M Ω	200 Ω ~20 M Ω
INDUCTANȚĂ	-	-	0~20 H
TESTARE DIODE	√	√	√
MĂSURARE FACTOR AMPLIFICARE TRANZISTOR	-	√	√
MĂSURARE CONTINUITATE	√	√	√
REȚINERE DATE	-	√	√
SLEEP MODE	-	√	√
INDICATOR DE BATERIE DESCĂRCATĂ	√	√	√
ALIMENTARE	9V (6F22)	9V (6F22)	9V (6F22)
DIMENSIUNI LCD	60x54 mm	60x54 mm	60x54 mm
GREUTATE	350 g	350 g	350 g
DIMENSIUNI	179x88x39 mm	179x88x39 mm	179x88x39 mm
ACCESORII	-	Cabluri, baterie, manual, sondă de temperatură, mufă universală, toc	Cabluri, baterie, manual, mufă universală, toc, cleme

MIE0084

MULTIMETRU UNI-T

MODEL:	UT60A
TENSIUNE DC	400 mV~1000 V
TENSIUNE AC	4 V~750 V
CURENT DC	400 μ A~10 A
CURENT AC	400 μ A~10 A
CAPACITATE	40 μ F ~100 μ F
FRECVENȚĂ	10 Hz~10 MHz
TEMPERATURĂ	-
REZISTENȚĂ	400 Ω ~40 M Ω
MĂSURARE FACTOR DE UMLERE	0.1~99.9%
CARACTERISTICI SUPPLEMENTARE	Autoscalare, testare diode, măsurare continuitate, măsurare relativă, reținere date, RS232C, indicator de baterie descărcată
ALIMENTARE	9V (6F22)
DIMENSIUNI LCD	63x31 mm
GREUTATE	340 g
DIMENSIUNI	177x85x40 mm
ACCESORII	Cabluri, baterie, manual, cablu RS232C, cleme, software





MULTIMETRU UNI-T

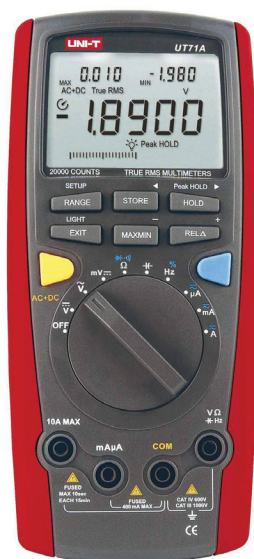
COD:	MIE0025	MIE0026	MIE0028	MIE0027
MODEL:	UT70A	UT70B	UT70C	UT70D
TENSIUNE DC	0,2~1000 V	0,4~1000 V	0,8~1000 V	0,8~1000 V
TENSIUNE AC	0,2~750 V	4~750 V	0,8~750 V	0,8~1000 V
CURENT DC	20 μ A~10 A	400 μ A~10 A	80 mA~10 A	80 mA~10 A
CURENT AC	20 μ A~10 A	400 μ A~10 A	80 mA~10 A	80 mA~10 A
CAPACITATE	0~100 μ F	4~40 mF	4~100 μ F	1~100 μ F
FRECVENȚĂ	2 KHz~10 MHz (auto)	4 KHz~400 MHz	1 KHz~1 MHz	1 KHz~1 MHz
TEMPERATURĂ	-40°C~1000°C -40°F~1832°F	-40°C~1000°C -40°F~1832°F	-	-
REZISTENȚĂ	200 Ω ~2000 M Ω	400 Ω ~40 M Ω	800 Ω ~80 M Ω	800 Ω ~80 M Ω
INDUCTANȚĂ	2 mH ~20 H	-	-	-
LOGIC	TTL (High > 2.0 V, Low < 0.8 V)	-	-	-
RPM	-	40 kRPM	-	-
MĂSURARE FACTOR DE UMLERE	-	-	0.1~99.9%	0.1~99.9%
CONDUCTANȚĂ	-	-	80 nS	80 nS
CARACTERISTICI SUPLIMENTARE	Siguranță 10 A, testare diode, măsurare continuitate, măsurarea factorului de amplificare tranzistor, reținere date, sleep mode, indicator de baterie descărcată	Siguranță 10 A, autoscalare, testare diode, măsurare continuitate, mod Max/Min, valoare relativă, reținere date, RS232C, sleep mode, indicator de baterie descărcată, bară grafică analogică	Siguranță 10 A, autoscalare, testare diode, măsurare continuitate, Peak/Min/Max, Max/Min/Avg, valoare relativă, reținere date, RS232C, sleep mode, indicator de baterie descărcată, bară grafică analogică	Siguranță 10 A, autoscalare, testare diode, măsurare continuitate, true RMS, Peak/Min/Max, Max/Min/Avg, valoare relativă, reținere date, RS232C, sleep mode, indicator de baterie descărcată, bară grafică analogică
ALIMENTARE	9V (6F22)	9V (6F22)	9V (6F22)	9V (6F22)
DIMENSIUNI LCD	62x53 mm	62x53 mm	62x53 mm	62x53 mm
GREUTATE	600 g	560 g	600 g	600 g
DIMENSIUNI	195x90x40 mm	195x90x40 mm	195x90x40 mm	195x90x40 mm
ACCESORII	Cabluri, baterie, manual, sondă de temperatură, mufă universală, toc, cleme	Cabluri, baterie, manual, sondă de temperatură, cablu RS232C, toc, cleme, software	Cabluri, baterie, manual, cablu RS232C, toc, cleme, software	Cabluri, baterie, manual, cablu RS232C, toc, cleme, software

MIE0077

MULTIMETRU UNI-T

MODEL:	UT90A
TENSIUNE DC	200 mV~1000 V
TENSIUNE AC	2 ~750 V
CURENT DC	200 μ A~10 A
CURENT AC	200 μ A ~10 A
REZISTENȚĂ	200 Ω ~20 M Ω
CARACTERISTICI SUPLIMENTARE	Siguranță 10 A, testare baterii (1,5V; 9V), testare diode, măsurare continuitate, reținere date, indicator de baterie descărcată
ALIMENTARE	9V (6F22)
DIMENSIUNI LCD	60x54 mm
GREUTATE	351 g
DIMENSIUNI	179x88x39 mm
ACCESORII	Cabluri, baterie, manual, toc





MULTIMETRU UNI-T

COD:	MIE0091	MIE0092	MIE0093
MODEL:	UT71A	UT71D	UT71E
TENSIUNE DC	200 mV~1000 V	400 mV~1000 V	400 mV~1000 V
TENSIUNE AC	2 V~1000 V	4 V~1000 V	4 V~1000 V
FRECVENȚĂ AC	100 kHz	100 kHz	100 kHz
CURENT DC	200 ΩA ~10 A	400 μA ~10 A	400 μA ~10 A
CURENT AC	200 μA ~10 A	400 μA ~10 A	400 μA ~10 A
CAPACITATE	20 μF~20 mF	40 μF~40 mF	40 μF~40 mF
FRECVENȚĂ	20 Hz~200 MHz	40 Hz~400 MHz	40 Hz~400 MHz
TEMPERATURĂ	-	-40°C~1000°C -40°F~1832°F	-40°C~1000°C -40°F~1832°F
REZISTENȚĂ	200 Ω~20 MΩ	400 Ω~40 MΩ	400 Ω~40 MΩ
MĂSURARE FACTOR DE UMLERE	10~90%	10~90%	10~90%
4~20 mA LOOP	0~100%	0~100%	0~100%
MĂSURARE PUTERE	-	-	√
CARACTERISTICI SUPLIMENTARE	Siguranță 10 A, autoscalare, testare diode, măsurare continuitate, True RMS, Peak Hold, mod Max/Min, valoare relativă, reținere date, USB, sleep mode, indicator de baterie descărcată, bară grafică analogică	Siguranță 10 A, autoscalare, testare diode, măsurare continuitate, măsurare AC + DC, True RMS, Peak Hold, mod Max/Min, valoare relativă, reținere date, USB, sleep mode, indicator de baterie descărcată, bară grafică analogică	Siguranță 10 A, autoscalare, testare diode, măsurare continuitate, True RMS, Peak Hold, mod Max/Min, valoare relativă, reținere date, USB, sleep mode, indicator de baterie descărcată, bară grafică analogică
ALIMENTARE	9V (6F22)	9V (6F22)	9V (6F22)
DIMENSIUNI LCD	73x50 mm	73x50 mm	73x50 mm
GREUTATE	384 g	384 g	384 g
DIMENSIUNI	200x93x40 mm	200x93x40 mm	200x93x40 mm
ACCESORII	Cabluri, baterie, manual, crocodilii, cablu USB, toc, cleme, software	Cabluri, baterie, manual, sondă de temperatură, crocodilii, cablu USB, toc, cleme, software	Cabluri, baterie, manual, sondă de temperatură, crocodilii, cablu USB, toc, cleme, alimentator, software

MULTIMETRU DIGITAL UNI-T

COD:	MIE0143	MIE0144
MODEL:	UT120A	UT120C
TENSIUNE DC	0~600 V	400 mV~600 V
TENSIUNE AC	0~600 V	4 V~600 V
CURENT DC	-	400 μA~400 mA
CURENT AC	-	400 μA~400 mA
CAPACITATE	-	4~100 μF
FRECVENȚĂ	0~10 MHz	10 Hz~10 MHz
REZISTENȚĂ	0~40 MΩ	0~40 MΩ
MĂSURARE FACTOR DE UMLERE	0.1~99.9%	0.1~99.9%
CARACTERISTICI SUPLIMENTARE	Autoscalare, testare diode, măsurare continuitate, Auto Power Off, valoare relativă, reținere date, indicator de baterie descărcată	
ALIMENTARE	3V (CR2032)	3V (CR2032)
DIMENSIUNI LCD	43x22 mm	43x22 mm
GREUTATE	76 g	76 g
DIMENSIUNI	110x58.2x10.8 mm	110x58.2x10.8 mm
ACCESORII	Baterie, manual, toc	

MIE0143



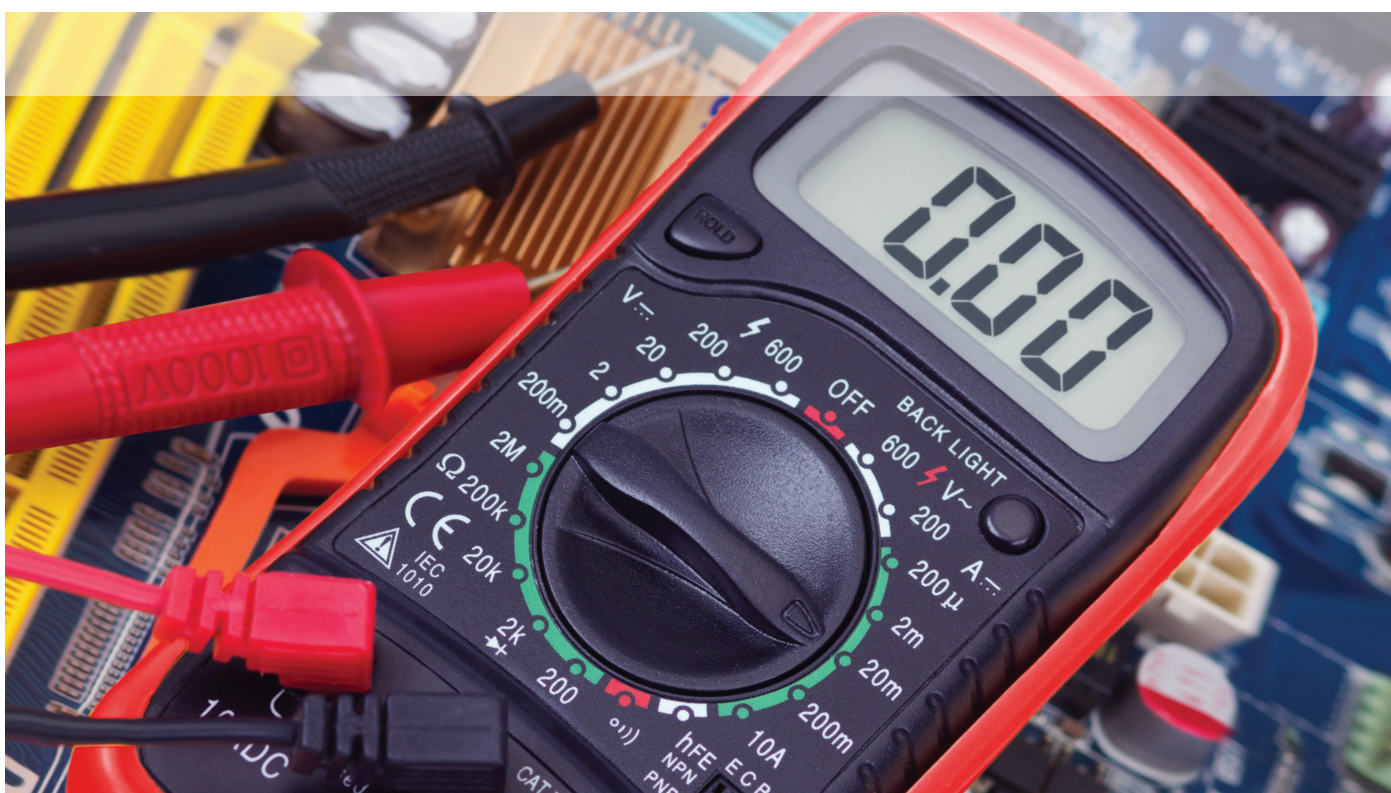
MIE0144





MULTIMETRU UNI-T

COD:	MIE0066	MIE0090
MODEL:	UT105	UT107
TENSIUNE DC	0~1000 V	200 mV~1000 V
TENSIUNE AC	0~750 V	200 V~750 V
CURENT DC	0~10 A	200 mA~10 A
FRECVENȚĂ	-	2 kHz
TEMPERATURĂ	-	-40°C~1000°C
REZISTENȚĂ	0~20 MΩ	200Ω~20 MΩ
MĂSURARE FACTOR DE UMLERE	-	1~90%
CARACTERISTICI SUPLIMENTARE	Măsurare factor amplificare tranzistor, tester continuitate cu semnalizare acustică, testare diode, măsurare turație motor autovehicule (cu 4,6,8 cilindri) măsurarea unghiului DWELL (4,6,8 cilindri) afișare maximă: 1999	Siguranță 10A, măsurare acumulator 12V, măsurare unghi, Dwell: 4, 6 sau 8 cilindri, măsurare turație: 4, 6 sau 8 cilindri, testare diode, măsurare continuitate, indicator de baterie descărcată
ALIMENTARE	9V (6F22)	9V (6F22)
DIMENSIUNI LCD	60x54 mm	60x54 mm
GREUTATE	352 g	352 g
DIMENSIUNI	179x88x39 mm	179x88x39 mm
ACCESORII	Cabluri, baterie, manual, toc	Cabluri, baterie, manual, sondă de temperatură, toc



MULTIMETRU DIGITAL UNI-T

COD:	MIE0307	MIE0121	MIE0120
MODEL:	UT61A	UT61C	UT61E
TENSIUNE DC	400 mV - 1000 V	6,6 V / 66 V / 600 V	6,6 V / 66 V / 600 V
TENSIUNE AC	400 mV - 750 V	6,6 V / 66 V / 600 V	6,6 V / 66 V / 600 V
CURENT DC	400 μ A - 10 A	0~10 A	0~10 A
CURENT AC	400 μ A - 10 A	0~10 A	0~10 A
CAPACITATE	40 nF~4000 μ F	40 μ F~4000 μ F	22 μ F~220 mF
FRECVENȚĂ	10 Hz~10 MHz	660 Hz~66 MHz	10 Hz~220 MHz
TEMPERATURĂ	-	-40°C~1000°C -40°F~1832°F	-
REZISTENȚĂ	400 Ω ~ 40 M Ω	0~60 M Ω	0~220 M Ω
MĂSURARE FACTOR DE UMLERE	-	0.1~99.9%	0.1~99.9%
RMS	-	-	√
MOD MAX/MIN	√	√	-
VĂRF (MAXIM)	-	-	√
CARACTERISTICI SUPLIMENTARE	Scalare auto/manual, testare diode, măsurare continuitate, reținere date, REL, Bară grafică analogică, sleep mode, indicator de baterie descărcată		
ALIMENTARE	9V (6F22)	9V (6F22)	9V (6F22)
DIMENSIUNI LCD	-	65x43 mm	65x43 mm
GREUTATE	-	370 g	370 g
DIMENSIUNI	-	180x87x47 mm	180x87x47 mm
ACCESORII	-	Cabluri, baterie, manual, sondă de temperatură, mufă universală, cablu RS232C, software	Cabluri, baterie, manual, mufă universală, cablu RS232C, software

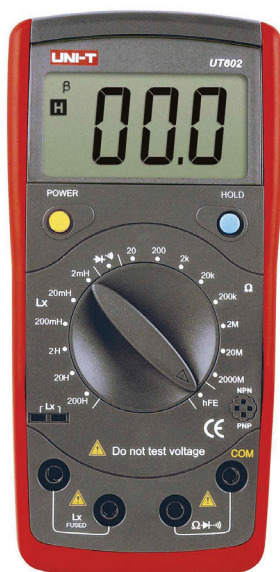


MULTIMETRU DIGITAL UNI-T

COD:	MIE0154	MIE0155	MIE0156
MODEL:	UT139A	UT139B	UT139C
TENSIUNE DC	200 mV~600 V	400 mV~600 V	600 mV~600 V
TENSIUNE AC	2 V~600 V	4 V~600 V	600 mV~600 V
FRECVENȚĂ AC	0~400 Hz	0~400 Hz	0~1000 Hz
CURENT DC	200 μ A~10 A	400 μ A~10 A	600 μ A~10 A
CURENT AC	200 μ A~10 A	400 μ A~10 A	600 μ A~10 A
FRECVENȚĂ	-	10 Hz~10 MHz	10 Hz~10 MHz
TEMPERATURĂ	-	-	-40°C~1000°C -40°F~1832°F
REZISTENȚĂ	200 Ω ~20 M Ω	400 Ω ~40 M Ω	600 Ω ~60 M Ω
CAPACITATE	-	9,999 nF~99,99 mF	9,999 nF~99,99 mF
MĂSURARE FACTOR DE UMLERE	-	0,1~99,9%	0,1~99,9%
CARACTERISTICI SUPLIMENTARE	Autoscalare, testare diode, măsurare continuitate, True RMS, mod Max/Min, valoare relativă, reținere date, indicator de baterie descărcată, auto power off, testare baterii	Autoscalare, testare diode, măsurare continuitate, True RMS, mod Max/Min, valoare relativă, reținere date, indicator de baterie descărcată, auto power off	Autoscalare, testare diode, măsurare continuitate, True RMS, mod Max/Min, valoare relativă, reținere date, indicator de baterie descărcată, auto power off
ALIMENTARE	1.5V (2x AA)	1.5V (2x AA)	1.5V (2x AA)
DIMENSIUNI LCD	58x36 mm	58x36 mm	58x36 mm
GREUTATE	370 g	370 g	370 g
DIMENSIUNI	175x81x48,5 mm	175x81x48,5 mm	175x81x48,5 mm
ACCESORII	Cabluri, baterie, manual	Cabluri, baterie, manual	Cabluri, baterie, manual, sondă de temperatură

MULTIMETRU DIGITAL UNI-T

COD:	MIE0141	MIE0142
MODEL:	UT132B	UT132C
TENSIUNE DC	200 mV~250 V	200 mV~250 V
TENSIUNE AC	200 V, 250 V	200 V, 500 V
CURENT DC	200 μ A~10 A	200 μ A~10 A
TEMPERATURĂ	-	-40°C~1000°C
REZISTENȚĂ	200 Ω ~20 M Ω	200 Ω ~20 M Ω
TESTARE DIODE	√	√
MĂSURARE FACTOR AMPLIFICARE TRANZISTOR	√	√
MĂSURARE CONTINUITATE	√	√
REȚINERE DATE	√	√
MANUAL	√	√
TESTARE BATERII	1.5V; 9V	-
INDICATOR DE BATERIE DESCĂRCATĂ	√	√
ALIMENTARE	9V (6F22)	9V (6F22)
DIMENSIUNI LCD	49x18 mm	49x18 mm
GREUTATE	200 g	200 g
DIMENSIUNI	72x137x35 mm	72x137x35 mm
ACCESORII	Cabluri, baterie, manual, mufă universală	Cabluri, baterie, manual, sondă de temperatură, mufă universală



MULTIMETRU UNI-T

COD:	MIE0095	MIE0096	MIE0260
MODEL:	UT601	UT602	UT603
REZISTENȚĂ	20~2000 M Ω	20~2000 M Ω	200~20 M Ω
CAPACITATE	200 pF~20 mF	-	2 nF~600 μ F
INDUCTANȚĂ	-	2 mH~200 H	2 mH~20 H
TESTARE DIODE	√	√	√
MĂSURARE FACTOR AMPLIFICARE TRANZISTOR	√	√	-
MĂSURARE CONTINUITATE	√	√	√
REȚINERE DATE	-	√	-
INDICATOR DE BATERIE DESCĂRCATĂ	√	√	√
ALIMENTARE	9V (6F22)	9V (6F22)	9V (6F22)
DIMENSIUNI LCD	61x32 mm	61x32 mm	61x32 mm
GREUTATE	310 g	310 g	312 g
DIMENSIUNI	172x83x38 mm	172x83x38 mm	172x83x38 mm
ACCESORII	Cabluri, baterie, manual, toc	Cabluri, baterie, manual, toc	Cabluri, baterie, manual, toc



MULTIMETRU UNI-T

	COD:	MIE0212	MIE0213	MIE0210	MIE0211
	MODEL:	KT30	KT33	KT830BUZ	KT890
TENSIUNE DC		200 mV~500 V	200 mV~500 V	200 mV~100 V	200 mV~100 V
TENSIUNE AC		200 mV~500 V	200 V~500 V	200 V~750 V	200 V~750 V
CURENT DC		200 μ A~10 A	200 μ A~10 A	2 mA~10 A	2 mA~20 A
CURENT AC		-	-	-	20mA~20 A
CAPACITATE		-	-	-	2000 pF~20 μ F
FRECVENȚĂ		-	-	-	20 kHz
TEMPERATURĂ		-	-	-	-40°C~1000°C
REZISTENȚĂ		200 Ω ~20 M Ω	200 Ω ~20 M Ω	200 Ω ~20 M Ω	200 Ω ~20 M Ω
MĂSURARE FACTOR AMPLIFICARE TRANZISTOR		√	-	√	√
TESTARE DIODE		√	√	√	√
MĂSURARE CONTINUITATE		√	√	√	√
CARACTERISTICI SUPLIMENTARE		Reținere date, sleep mode, indicator de baterie descărcată	Reținere date, generator semnal dreptunghiular, indicator de baterie descărcată	Generator, indicator de baterie descărcată	Auto power off, indicator de baterie descărcată
ALIMENTARE		9 V	9V (6F22)	9V (6F22)	9V (6F22)
DIMENSIUNI LCD		48x16 mm	48x16 mm	16x48 mm	27x60 mm
GREUTATE		144 g	156 g	150 g	330 g
DIMENSIUNI		130x74x14 mm	130x74x35 mm	162x86x33 mm	175x88x40 mm
ACCESORII		Cabluri, baterie, manual, toc	Cabluri, baterie, manual, toc	Cabluri, baterie, manual	Cabluri, baterie, manual, sondă de temperatură

MIE0178

MICROOHMETRU UNI-T

MODEL:	UT620B
VALOAREA MINIMĂ	10 uOhm
REZISTENȚĂ	0 - 600 Ohm
MEMORIE	1000
CARACTERISTICI SUPLIMENTARE	Interfață USB, scalare manuală, iluminare din spate indicator pentru baterie descărcată
ALIMENTARE	acumulator Li-Ion 7,4 V 4000 mAh
DIMENSIUNI LCD	116 x 87,5 mm
GREUTATE	1500 g
DIMENSIUNI	268 x 168 x 60 mm





MULTIMETRU DIGITAL UNI-T

MODEL:	UT181A
TENSIUNE DC	60 mV/600 mV/6 V/60 V/600 V/1000 V; $\pm(0,025\%+5)$
TENSIUNE AC	60 mV/600 mV/6 V/60 V/600 V/1000 V; $\pm(0,3\%+30)$
CURENT DC	600 μ A/6000 μ A/60 mA/600 mA/10 A; $\pm(0,08\%+10)$
CURENT AC	600 μ A/6000 μ A/60 mA/600 mA/10 A; $\pm(0,6\%+20)$
REZISTENȚĂ	600 Ohm/6 kOhm/60 kOhm/600 kOhm/6 MOhm/6 MOhm; $\pm(0,05\%+2)$
CONDUCTANȚĂ	60 nS; $\pm(2\%+10)$
CAPACITATE	6 nF/60 nF/600 nF/6 μ F/60 μ F/600 μ F/6 mF/6 mF; $\pm(2\%+5)$
FRECVENȚĂ	10 Hz-60 MHz; $\pm(0,01\%+5)$
TEMPERATURĂ	-40°C-1000°C; $\pm(1\%+30)$, -40°F-1832°F; $\pm(1,5\%+50)$
FILTRU LOWPASS	1 kHz (-3 dB)
LĂȚIME DE BANDĂ	100 kHz
"CARACTERISTICI SUPLIMENTARE "	Scalare automată / manuală, RMS, măsurare diode, măsurare factor de umplere, măsurare continuitate, mod MAX / MIN / Mediu, reglarea luminii de fundal, interfață USB, ecran LCD, indicator pentru baterie descărcată, oprire automată
ALIMENTARE	baterie Li-Ion 7.4V / 2200 mAh
DIMENSIUNI LCD	70 x 52 mm (color)
GREUTATE	638,6 g
DIMENSIUNI	103 x 225 x 59 mm



MULTIMETRU UNIVERSAL UNI-T

Cod:	MIE0117	MIE0168	MIE0169
MODEL:	UT12A	UT11B	UT13B
TENSIUNE	90~1000 V AC	50~600 V AC	50~1000 V AC
FRECVENȚĂ	50/60 Hz	50/60 Hz	50/60 Hz
FUNȚII	Detectare a câmpului electric	Detectare a câmpului electric	Detectare a câmpului electric
MOD NORMAL	Beep + LED	Beep + LED	Beep + LED
MOD SILENȚIOS	LED	LED	LED + vibrații
AUTO POWER OFF	după 3 minute	după 3 minute	-
ALIMENTARE	2x 1.5V (AAA)	2x 1.5V (AAA)	1x 1.5V (AAA)
GREUTATE	50 g	49 g	49 g
DIMENSIUNI	150x20 mm	150x19 mm	150x19 mm
ACCESORII	Baterie, manual	Baterie, manual	Baterie, manual



MULTIMETRU UNIVERSAL (TESTER) UNI-T

MODEL:	UT118B
TENSIUNE DC	3~300 V
TENSIUNE AC	3~300 V
CAPACITATE	3 μ F ~300 μ F
REZISTENȚĂ	300 Ω ~3 M Ω
CARACTERISTICI SUPLIMENTARE	EF, testare diode, măsurare continuitate, sleep mode (după 10 min), reținere date, mod Max/Min, indicator de baterie descărcată
ALIMENTARE	3V Li-Mn
DIMENSIUNI LCD	28x14 mm
GREUTATE	90 g
DIMENSIUNI	20x27x182 mm
ACCESORII	Cabluri, baterie, manual



MULTIMETRU UNI-T

COD:	MIE0067	MIE0068	MIE0146	MIE0074	MIE0087
MODEL:	UT201	UT202	UT202A	UT203	UT204
TENSIUNE DC	200 mV~600 V	200 mV~600 V	200 mV~600 V	400 mV~600 V	400 mV~600 V
TENSIUNE AC	2 V~600 V	2 V~600 V	2 V~600 V	4 V~600 V	4 V~600 V
CURENT DC	-	-	-	40 A~400 A	40 A~400 A
CURENT AC	2 A/20 A, 200 A / 400 A	2 A/20 A, 200 A / 400 A	20 A / 200 A / 600 A	40 A~400 A	40 A~400 A
FRECVENȚĂ	-	-	-	10 Hz~1 MHz	10 Hz~1 MHz
TEMPERATURĂ	-	-40°C~1000°C -40°F~1832°F	-	-	-
REZISTENȚĂ	200 Ω ~20 MΩ	200 Ω ~20 MΩ	200 Ω ~20 MΩ	400 Ω ~40 MΩ	400 Ω ~40 MΩ
MĂSURARE FACTOR DE UMLERE	-	-	-	0.1~99.9%	0.1~99.9%
CARACTERISTICI SUPLIMENTARE	Autoscalare, testare diode, măsurare continuitate, reținere date, sleep mode, indicator de baterie descărcată	Autoscalare, testare diode, măsurare continuitate, reținere date, sleep mode, indicator de baterie descărcată	Testare diode, măsurare continuitate, reținere date, mod Max/Min, indicator de baterie descărcată	Autoscalare, testare diode, măsurare continuitate, valoare relativă, reținere date, sleep mode, indicator de baterie descărcată	Autoscalare, testare diode, măsurare continuitate, reținere date, sleep mode, indicator de baterie descărcată
ALIMENTARE	2x 1,5 V (AA)	2x 1,5 V (AA)	9V (6F22)	9V (6F22)	9V (6F22)
DIMENSIUNI LCD	35.6x18 mm	35.6x18 mm	36x18 mm	36x18 mm	36x18 mm
GREUTATE	260 g	260 g	200 g	200 g	260 g
DIMENSIUNI	210x75.6x30 mm	210x75.6x30 mm	210x76x30 mm	210x76x30 mm	208x76x30 mm
ACCESORII	Cabluri, baterie, manual, toc	Cabluri, baterie, manual, sondă de temperatură, toc	Cabluri, baterie, manual, toc	Cabluri, baterie, manual, toc	Cabluri, baterie, manual, toc



MULTIMETRU UNI-T

COD:	MIE0040	MIE0114	MIE0041	MIE0113	MIE0099
MODEL:	UT205	UT205A	UT206	UT206A	UT207
TENSIUNE DC	400 V~600 V	400 V~600 V	400 V~600 V	400 V~600 V	6,6 V~600 V
TENSIUNE AC	4 V~600 V	4 V~600 V	4 V~600 V	4 V~600 V	6,6 V~600 V
CURRENT DC	-	-	-	-	66 A~1000 A
CURRENT AC	400 A~1000 A	400 A~1000 A	400 A~1000 A	400 A~1000 A	66 A~1000 A
CAPACITATE	4 μF ~200 μF	-	40 μF ~200 μF	-	-
FRECVENȚĂ	10 Hz~10 MHz	10 Hz~10 MHz	10 Hz~10 MHz	10 Hz~10 MHz	660 Hz~66 MHz
TEMPERATURĂ	-	-	-40°C~1000°C	-40°C~1000°C	-40°C~1000°C -40°F~1832°F
REZISTENȚĂ	400 Ω ~40 MΩ	400 Ω ~40 MΩ	400 Ω ~40 MΩ	400 Ω ~40 MΩ	660 Ω ~66 MΩ
MĂSURARE FACTOR DE UMLERE	0,1~99,9%	0,1~99,9%	0,1~99,9%	-	0,1~99,9%
CARACTERISTICI SUPLIMENTARE	Autoscalare, testare diode, măsurare continuitate, valoare relativă, reținere date, sleep mode, indicator de baterie descărcată	Autoscalare, testare diode, măsurare continuitate, valoare relativă, reținere date, sleep mode, indicator de baterie descărcată	Autoscalare, testare diode, măsurare continuitate, valoare relativă, reținere date, sleep mode, indicator de baterie descărcată	Autoscalare, testare diode, măsurare continuitate, valoare relativă, reținere date, sleep mode, indicator de baterie descărcată	Autoscalare, testare diode, măsurare continuitate, true RMS, supratensiune curent, mod Max/Min, reținere date, sleep mode, indicator de baterie descărcată
ALIMENTARE	9V (6F22)	9V (6F22)	9V (6F22) 3V (2x AAA)	9V (6F22)	9V (6F22)
DIMENSIUNI LCD	52x27 mm	37x18 mm	52x27 mm	37x18 mm	47x30 mm
GREUTATE	540 g	350 g	530 g	350 g	533 g
DIMENSIUNI	260x90x45 mm	236x97x40 mm	260x90x45 mm	236x97x40 mm	285x105x45 mm
ACCESORII	Cabluri, baterie, manual, toc	Cabluri, baterie, manual, toc	Cabluri, baterie, manual, sondă de temperatură, toc	Cabluri, baterie, manual, sondă de temperatură, toc	Cabluri, baterie, manual, toc



MULTIMETRU DIGITAL UNI-T

COD:	MIE0172	MIE0173	MIE0174	MIE0183
MODEL:	UT210A	UT210B	UT210E	UT211A
TENSIUNE DC	-	-	200mV / 2V / 20V/200V / 600V	600 mV / 6 V / 60 V / 600 V
TENSIUNE AC	-	-	2V / 20V/200V / 600V	6 V / 60 V / 600 V
CURENT DC	-	-	2A / 20A / 100A	-
CURENT AC	2A / 20A / 200A	2A / 20A / 200A	2A / 20A / 100A	600 mA / 6000 mA / 60 A
CAPACITATE	-	-	2 μ F / 20 mF	6 μ F / 60 mF
REZISTENȚĂ	-	-	200 ohm / 2K / 20K / 200K / 2M / 20M	600 Ohm / 6 kOhm / 60 kOhm / 600 kOhm / 6 MOhm / 60 MOhm
CARACTERISTICI SUPLIMENTARE	Scalare automată oprire automată după 15 min indicator pentru baterie descărcată	Scalare automată, RMS oprire automată după 15 min indicator pentru baterie descărcată	Scalare automată, RMS, măsurare diode: aprox. 3,0V, oprire automată după 15 min, măsurare continuitate, indicator pentru baterie descărcată	Scalare automată, RMS, măsurare diode: aprox. 3,0V, oprire automată după 15 min, măsurare continuitate, indicator pentru baterie descărcată
ALIMENTARE	2x AAA 1,5 V	2x AAA 1,5 V	2x AAA 1,5 V	2x AAA 1,5 V
DIMENSIUNI LCD	39,3 x 26,5 mm	39,3 x 26,5 mm	39,3 x 26,5 mm	39,3 x 26,5 mm
GREUTATE	170 g	170 g	170 g	170 g
DIMENSIUNI	158 x 60 x 33,5 mm	158 x 60 x 33,5 mm	158 x 60 x 33,5 mm	175 x 60 x 33,5 mm



CLAMPMETRU UNI-T

COD:	MIE0180	MIE0181	MIE0182
MODEL:	UT220	UT221	UT222
TENSIUNE DC	2V / 20V / 200V / 750V	6.6V / 66v / 660V / 750V	6V / 60V / 600V / 1000V
TENSIUNE AC	2V / 20V / 200V / 750V	6.6V / 66v / 660V / 750V	6V / 60V / 600V / 1000V
CURENT AC	200A / 2000A	660A / 2000A	600A / 2500A
CURENT DC	-	660A / 2000A	600A / 2500A
FRECVENȚĂ	-	66Hz / 660Hz / 6.6kHz / 66kHz / 660kHz / 6.6MHz / 20MHz	60Hz / 600Hz / 6kHz / 60kHz / 600kHz / 6MHz / 60MHz
REZISTENȚĂ	200 Ω / 2 Ω / 20 Ω / 200 Ω / 2 Ω / 20 M Ω	660 Ω / 6.6 Ω / 66 Ω / 660 Ω / 6.6 Ω / 66 M Ω	600 Ω / 6 Ω / 60 Ω / 600 Ω / 6 M Ω / 60 M Ω
TEMPERATURĂ	-	-	-40 °C ~ 1000 °C; -40 °C ~ 1832 °F
CAPACITATE	-	-	60nF / 600nF / 6uF / 60uF / 600uF / 6000uF / 60mF
CARACTERISTICI SUPLIMENTARE	Scalare automată, continuitate, modul max. afișaj cu iluminare de fundal, oprire automată indicator pentru baterie descărcată, impedanță de intrare: \geq 10 Mohm	Scalare automată, RMS măsurare factor de umplere: 0,1% ~ 99,9%, măsurare continuitate, mod max./min. afișaj cu iluminare de fundal, oprire automată, indicator pentru baterie descărcată, impedanță de intrare: \geq 10 M Ω	Scalare automată, RMS măsurare factor de umplere: 0,1% ~ 99,9% măsurare continuitate, mod max./min. afișaj cu iluminare de fundal, oprire automată, impedanță de intrare: \geq 10 M Ω
ALIMENTARE	9V (1x 6F22)	9V (1x 6F22)	9V (1x 6F22)
DIMENSIUNI LCD	43 x 30 mm	43 x 30 mm	43 x 30 mm
GREUTATE	390 g	725 g	725 g
DIMENSIUNI	298 x 107 x 47 mm	298 x 107 x 47 mm	298 x 107 x 47 mm



CLAMPMETRU DIGITAL UNI-T

COD:	MIE0184	MIE0185	MIE0186
MODEL:	UT213A	UT213B	UT213C
CURRENT AC	4 A / 40 A / 400 A	4 A / 40 A / 400 A	40 A / 400 A
CURRENT DC	-	-	40 A / 400 A
TENSION AC	4 V / 40 V / 400 V / 600 V	4 V / 40 V / 400 V / 600 V	4 V / 40 V / 400 V / 600 V
TENSION DC	400 mV / 4 V / 40 V / 400 V / 600 V	400 mV / 4 V / 40 V / 400 V / 600 V	400 mV / 4 V / 40 V / 400 V / 600 V
RESISTENȚĂ	400 Ohm / 4 kΩ / 40 kΩ / 400 kΩ / 4 MΩ / 40 MΩ	400 Ohm / 4 kΩ / 40 kΩ / 400 kΩ / 4 MΩ / 40 MΩ	400 Ohm / 4 kΩ / 40 kΩ / 400 kΩ / 4 MΩ / 40 MΩ
CAPACITATE	50 nF / 500 nF / 5 uF / 50 uF / 100 uF	40 nF / 4 uF / 40 uF / 400 uF / 4 mF / 40 mF	40 nF / 400 nF / 4 uF / 40 uF / 400 uF / 4 mF / 40 mF
FRECVENȚĂ	10 Hz-1 MHz	10 Hz-1 MHz	10 Hz-1 MHz
TEMPERATURĂ	-	-40 °C ~ 1000 °C	-40 °C ~ 1000 °C
CARACTERISTICI SUPPLEMENTARE	Schimbarea automată a domeniilor de măsurare, deschidere maximă fălci: 30 mm, testare diodă: tensiune de aprox. 1,5 V, NCV (detectarea câmpului electric) funcție reținere măsurare (hold), mod de măsurare relativă, LCD cu iluminare din spate, iluminare locație de măsurare, oprire automată, măsurare continuitate	Schimbarea automată a domeniilor de măsurare, deschidere maximă fălci: 30 mm, măsurare true RMS, testare diodă: tensiune de aprox. 1,5 V, NCV (detectarea câmpului electric), funcție MAX/MIN, funcție reținere măsurare (hold), mod de măsurare relativă LCD cu iluminare din spate, iluminare locație de măsurare oprire automată, măsurare continuitate	Scalare automată, deschidere fălci: 30 mm, true RMS, tensiune măsurare diode: aprox. 3.0 V, NCV (detectare a câmpului electric), măsurare relativă, memorare MAX / MIN, afișaj LCD cu iluminare din spate oprire automată, măsurare continuitate indicator de baterie descărcată, protecție la intrare
ALIMENTARE	1,5V (3x AAA)	1,5V (3x AAA)	1,5V (3x AAA)
DIMENSIUNI LCD	38 x 24 mm	38 x 24 mm	38 x 24 mm
GREUTATE	280 g	280 g	231.7 g
DIMENSIUNI	220 x 75 x 40 mm	220 x 75 x 40 mm	220 x 75 x 40 mm

COD:	MIE0187	MIE0188	MIE0189
MODEL:	UT216A	UT216B	UT216C
CURRENT AC	6 A / 60 A / 600 A	60 A / 600 A	60 A / 600 A
CURRENT DC	-	-	60 A / 600 A
TENSION AC	6 V/60 V/600 V/750 V	6 V/60 V/600 V/750 V	6 V / 60 V / 600 V / 750 V
TENSION DC	600 mV/6 V/60 V/600 V/1000 V	600 mV/6 V/60 V/600 V/1000 V	600 mV / 6 V / 60 V / 600 V / 1000 V
RESISTENȚĂ	600 Ω / 6 kΩ / 60 kΩ / 600 kΩ / 6 MΩ / 60 MΩ	600 Ω / 6 kΩ / 60 kΩ / 600 kΩ / 6 MΩ / 60 MΩ	600 Ω / 6 kΩ / 60 kΩ / 600 kΩ / 6 MΩ / 60 MΩ
CAPACITATE	99.99 nF / 999.9 nF / 9.999 uF / 99.99 uF / 999.9 uF / 9.999 mF / 59.99 mF	99.99 nF / 999.9 nF / 9.999 uF / 99.99 uF / 999.9 uF / 9.999 mF / 59.99 mF	60 nF / 600 nF / 6 uF / 60 uF / 600 uF / 6 mF / 60 mF
FRECVENȚĂ	-	10 Hz ~ 1 MHz	10 Hz ~ 1 MHz
TEMPERATURĂ	-	-	-40 °C ~ 1000 °C
CARACTERISTICI SUPPLEMENTARE	Schimbarea automată a domeniilor de măsurare, deschidere maximă fălci: 30 mm, testare diodă: tensiune de aprox. 3 V, NCV (detectarea câmpului electric) funcție reținere măsurare (hold), mod de măsurare relativă, LCD cu iluminare din spate, iluminare locație de măsurare, oprire automată, măsurare continuitate, funcție max/min true RMS	Schimbarea automată a domeniilor de măsurare, deschidere maximă fălci: 30 mm, măsurare true RMS, testare diodă: tensiune de aprox. 3 V, NCV (detectarea câmpului electric), funcție MAX/MIN, funcție reținere măsurare (hold), mod de măsurare relativă LCD cu iluminare din spate, iluminare locație de măsurare oprire automată, măsurare continuitate	Scalare automată, deschidere fălci: 30 mm, true RMS, tensiune măsurare diode: aprox. 3.0 V, NCV (detectare a câmpului electric), măsurare relativă, memorare MAX / MIN, afișaj LCD cu iluminare din spate oprire automată, măsurare continuitate indicator de baterie descărcată, protecție la intrare
ALIMENTARE	1,5V (3x AAA)	1,5V (3x AAA)	1,5V (3x AAA)
DIMENSIUNI LCD	38 x 24 mm	38 x 24 mm	38 x 24 mm
GREUTATE	280 g	232 g	231.7 g
DIMENSIUNI	220 x 75 x 40 mm	220 x 75 x 40 mm	220 x 75 x 40 mm



MULTIMETRU UNI-T

COD:	MIE0104	MIE0105
MODEL:	UT231	UT232
TENSIUNE DC	-	-
TENSIUNE AC	15 V~600 V	20 V~600 V
CURENT AC	40 V~1000 A	40 A~1000 A
PUTERE ACTIVĂ	0.01~600 kW	0.01~600 kW
PUTERE APARENTĂ	0.01~600 kVA	0.01~600 kVA
PUTERE REACTIVĂ	0.01~600 kVAr	0.01~600 kVAr
FACTOR PUTERE	0.3~1(Capacitiv sau inductiv)	0.3~1(Capacitiv sau inductiv)
DEFAZAJ	0°~360°	0°~360°
ENERGIE ACTIVĂ	1~9999 kWh	1~9999 kWh
FRECVENȚĂ	20~500 Hz	20~500 Hz
TEMPERATURĂ	-50°C~1300°C -50°F~1832°F	-
REZISTENȚĂ	-	-
CARACTERISTICI SUPLIMENTARE	Autoscalare, true RMS, calibrare, memorie, mod Max/Min, reținere date, USB, sleep mode, indicator de baterie descărcată, bară grafică analogică, măsurare curent monofazat	Autoscalare, true RMS, calibrare, memorie, mod Max/Min, reținere date, USB, sleep mode, indicator de baterie descărcată, bară grafică analogică, măsurare curent monofazat
ALIMENTARE	1.5V (4x LR6)	1.5V (4x LR6)
DIMENSIUNI LCD	46x42 mm	46x42 mm
GREUTATE	601 g	601 g
DIMENSIUNI	303x112x39 mm	303x112x39 mm
ACCESORII	Cabluri, baterie, manual, sondă de temperatură, crocodili, cablu USB, software, toc	Cabluri, baterie, manual, crocodili, cablu USB, software, toc

MIE0190



MULTIMETRU DIGITAL FORK TYPE UNI-T

MODEL:	UT256B
TENSIUNE DC	600 mV / 6 V / 60 V / 600 V / 1000 V
TENSIUNE AC	6 V / 60 V / 600 V / 750 V
CURENT DC	200 A
CURENT AC	200 A
REZISTENȚĂ	600 Ohm / 6 Kohm / 60 Kohm / 600 Kohm / 6 Mohms / 60 Mohm
CAPACITATE	60 nF / 600 nF / 6 uF / 60 uF / 600 uF / 6 mF / 60 mF
CARACTERISTICI SUPLIMENTARE	Scalare automată, true RMS, testare diode, NCV (detectare a câmpului electric), măsurare relativă, LCD cu iluminare, oprire automată, măsurare continuitate, indicator de baterie descărcată, protecția circuitelor de intrare
ALIMENTARE	1,5 V (3x AAA)
DIMENSIUNI LCD	36.5 x 24 mm
GREUTATE	163.7 g
DIMENSIUNI	210 x 53 x 35 mm

TESTER TENSIUNE UNI-T

Cod:	MIE0293	MIE0116
MODEL:	UT15B	UT15C
Tensiune DC	0~690 V	0~690 V
Tensiune AC	0~690 V	0~690 V
Frecvență	-	50~60 Hz
Autoscalare	-	√
Polarizare	-	+ / -
Măsurare continuitate	√	√
Măsurarea fazei	√	√
Măsurare (AC/DC)	-	24~690 V
Indicator de baterie descărcată	√	√
Alimentare	2x 1.5V (AAA)	2x 1.5V (AAA)
Dimensiuni LCD	-	73,5 x 35,5 mm
Greutate	210 g	280 g
Dimensiuni	275x51x30 mm	272x85x31 mm
Accesorii	-	Baterie, manual



MULTIMETRU DIGITAL UNI-T

Cod:	MIE0193	MIE0194	MIE0195	MIE0196
MODEL:	UT18A	UT18B	UT18C	UT18D
Tensiune	12 V/24 V/50 V/120 V/230 V/400 V/690 V	12 V/24 V/50 V/120 V/230 V/400 V/690 V	12 V / 24 V / 50 V / 120 V / 230 V / 400 V / 690 V	6V/12 V/24 V/50 V/120 V/230 V/400 V/690 V
Test fază	100 V - 690 V 50/60 Hz	100 V - 690 V 50/60 Hz	100 V - 690 V 50/60 Hz	100 V - 690 V 50/60 Hz
Detectare tensiune fază	100 V - 690 V 50/400 Hz	100 V - 690 V 50/400 Hz	100 V - 690 V 50/400 Hz	100 V - 690 V 50/400 Hz
Rezistență	0-100 kOhm	0-100 kOhm	0-100 kOhm	0-100 kOhm
Mod normal	Beep + LED	Beep + LED	Beep + LED	Beep + LED
Detectare polaritate	√	√	√	√
IP65	√	√	√	√
Autoscalare	√	√	-	√
Indicator de baterie descărcată	√	√	√	√
Alimentare	2x 1.5V (R03)	2x 1.5V (R03)	2x AAA	2x 1.5V (AAA)
Dimensiuni LCD	-	-	73,5 x 35,5 mm	73,5 x 35,5 mm
Greutate	260 g	260 g	280 g	280 g
Dimensiuni	272x85x31 mm	272x85x31 mm	278x85x31 mm	278x85x31 mm
Accesorii	Baterie, manual	Baterie, manual	-	Manual



MULTIMETRU LABORATOR UNI-T

COD:	MIE0145	MIE0075	MIE0097
MODEL:	UT801C	UT803	UT804
TENSIUNE DC	200 mV~1000 V	600 mV~1000 V	400 mV~1000 V
TENSIUNE AC	2 V~1000 V	600 mV~1000 V	4 V~1000 V
FRECVENȚĂ AC	-	-	100 kHz
CURRENT DC	200 μA~10 A	600 μA~10 A	400 μA~10 A
CURRENT AC	2 mA~10 A	600 μA~10 A	400 μA~10 A
CAPACITATE	20 μF~200 μF	6 μF~6 mF	40 μF~40 mF
FRECVENȚĂ	2 kHz~200 kHz	6 kHz~60 MHz	40 kHz~400 MHz
TEMPERATURĂ	-40°C~1000°C	-40°C~1000°C -40°F~1832°F	-40°C~1000°C -40°F~1832°F
REZISTENȚĂ	200 Ω~20 MΩ	600 Ω~60 MΩ	400 Ω~40 MΩ
MĂSURARE FACTOR DE UMLERE	-	-	100%
4~20 mA LOOP	-	-	0~100%
CARACTERISTICI SUPPLEMENTARE	Testare diode, măsurarea factorului de amplificare tranzistor, măsurare continuitate, mod Max/Min, reținere date, sleep mode, indicator de baterie descărcată	Siguranță 10 A, autoscalare, măsurare AC+DC, frecvență AC: 100 kHz True RMS, testare diode, măsurarea factorului de amplificare tranzistor, măsurare continuitate, mod Max/Min, reținere date, RS232C, USB, sleep mode, indicator de baterie descărcată	Siguranță 10 A, autoscalare, măsurare AC+DC, Frecvență AC: 100 kHz True RMS, testare diode, măsurare continuitate, true RMS, peak hold, mod Max/Min, valoare relativă, reținere date, RS232C, USB, sleep mode, indicator de baterie descărcată, bară grafică analogică
ALIMENTARE	AC 220 V / 50 Hz 1.5V (6x R14)	AC 220 V / 50 Hz 1.5V (6x R20)	AC 220 V / 50 Hz 1.5V (6x R14)
DIMENSIUNI LCD	108x35 mm	128x28 mm	120x26 mm
GREUTATE	1500 g	2000 g	2200 g
DIMENSIUNI	300x245x105 mm	310x240x105 mm	300x245x100 mm
ACCESORII	Cabluri, manual, sondă de temperatură, crocodili, mufă universală	Cabluri, manual, sondă de temperatură, crocodili, mufă universală, cablu RS232C, cablu USB, software	Cabluri, baterie, manual, sondă de temperatură, crocodili, cablu RS232C, cablu USB, software, cleme

MIE0152



MIE0137



MIE0153



SURSĂ LABORATOR UNI-T

COD:		MIE0152	MIE0153	MIE0137
MODEL:		UTP3703S	UTP3704S	UTP3705S
TENSIUNE DE IEȘIRE	CANAL 1	0~32 V	0~32 V	0~32 V
	CANAL 2	0~32 V	0~32 V	0~32 V
	CANAL 3	5 V	5 V	-
CURENT DE IEȘIRE	CANAL 1	0~2 A	0~3 A	0~5 A
	CANAL 2	0~2 A	0~3 A	0~5 A
	CANAL 3	2 A	2 A	-
STABILIZARE	CV - 20 mV (valoare tipică), CC - 50 mV (valoare tipică)			
MĂSURARE	5x 10 ⁻³ + 2 mV			
FIABILITATE	MTBF (e): ≥ 2000 h			
CARACTERISTICI SUPPLEMENTARE	ieșire triplă, operare în mod serie sau paralel, limitare curent, comutare automată între mod de funcționare tensiune sau curent constant			
ALIMENTARE	AC 220 V / 50 Hz	AC 220 V / 50 Hz	AC 220 V / 50 Hz	
GREUTATE	4000 g	4000 g	4000 g	
DIMENSIUNI	210x152x305 mm	210x152x305 mm	210x152x305 mm	
ACCESORII	Manual	Manual	Manual	

URZ0586

SURSĂ LABORATOR POWERLAB 3010D

- Tensiune de ieșire reglabilă 0 - 30 V
- Curent de sarcină reglabil 0 - 10 A
- Protecție la suprasarcină și scurtcircuit



MIE0098



MIE0131



MIE0125



MIE0166



MULTIMETRU UNIVERSAL UNI-T

COD:	MIE0098	MIE0131	MIE0125	MIE0166
MODEL:	UT511	UT512	UT513	UT513A
REZISTENȚĂ IZOLAȚIE	100 kOhm-10 GOhm; $\pm(3\%+5)$	1 MOhm-10 Gohm	500 kOhm-1000 Gohm	500 kOhm-1000 Gohm
REZISTENȚĂ	1000 Ohm	-		
TENSIUNE TESTARE	100 V/250 V/500 V/1000 V	500 V/1000 V/1500 V/2500 V; $\pm(3\%+5)$	500 V/1000 V/2500 V/5000 V	500 V/1000 V/2500 V/5000 V
TENSIUNE DC	1000 V	600 V	600 V	600 V
TENSIUNE AC	750 V	600 V	600 V	600 V
INTENSITATEA CURENTULUI DE SCURT CIRCUIT	<2 mA	<1.8 mA	<1.8 mA	<3.5 mA
AUTOSCALARE	√	√	√	√
MEMORIE	18	18	18	18
REVOCARÉ DATE	√	√	√	√
SLEEP MODE	√	√	√	√
INDEX POLARIZARE	√	√	√	√
ABSORBȚIE DIELECTRICĂ (DAR)	√	√	√	√
TIMER	30 minute	15 minute	15 minute	15 minute
MĂSURARE COMPARATIVĂ	√	√	√	√
INDICATOR DE BATERIE DESCĂRCATĂ	√	√	√	√
AVERTIZARE	√	√	√	√
USB	-	√	√	√
BARĂ GRAFICĂ ANALOGICĂ	√	√	√	√
ALIMENTARE	1.5V (8x R14)	1.5V (8x R14)	1.5V (8x R14)	1.5V (8x R14)
DIMENSIUNI LCD	123x58 mm	123x58 mm	123x58 mm	123x58 mm
GREUTATE	2000 g	1800 g	2000 g	2000 g
DIMENSIUNI	202x155x94 mm	202x155x94 mm	202x155x94 mm	202x155x94 mm
ACCESORII	Cabluri, baterie, manual, crocodilii, software	Cabluri, baterie, manual, crocodilii, cablu USB, software		Cabluri, baterie, manual, crocodilii, cablu USB, software



MIE0306



MIE0126



MIE0294



MIE0261



MIE0133

MULTIMETRU DIGITAL REZISTENȚĂ IZOLAȚIE UNI-T

COD:	MIE0306	MIE0126	MIE0294	MIE0261	MIE0133
MODEL:	UT501B	UT502	UT502A	UT522	UT526
REZISTENȚĂ IZOLAȚIE	500 kOhm - 1000 Gohm	3 MOhm - 20 Gohm	3 MOhm - 20 Gohm	0-4000 Ohm	0,05 MOhm-500 Mohm
CURENT NOMINAL	-	1 mA	-	-	1 mA
TENSIUNE TESTARE	250V / 500V / 1000V	500 V/1000 V/2500 V	500 V / 1000 V / 2500 V	-	250 V/500 V/1000 V
MĂSURARE CURENT	-	-	-	-	10 mA/30 mA/100 mA/300 mA
INTENSITATEA CURENTULUI DE SCURTCIRCUIT	-	<2 mA	-	-	<2 mA
MĂSURARE CURENT REZIDUAL (RCD)	-	-	-	-	Tensiune de alimentare: 220 V (45~65 Hz) Testare curent: 10~300 mA
REZISTENȚĂ DE IZOLAȚIE	-	-	-	-	Timp de testare: 0~2000 ms, 1Δn General (10 mA) Tensiune testare: 5 V Testare curent: >200 mA (R<2Ω) Gamă: 0~2000 Ω
TENSIUNE DC	-	0~1000 V	-	-	0~440 V
TENSIUNE AC	0~750 V	0~750 V	30~750 V	-	0~440 V
AUTOSCALARE	√	√	√	-	-
SCALARE MANUALĂ	-	-	-	√	√
AVERTIZOR ALARMĂ	-	√	-	-	-
COMUTATOR DE FAZĂ (RCD)	-	-	-	-	√
LUMINĂ DE CONTROL	-	-	-	-	√
INDICATOR DE BATERIE DESCĂRCATĂ	-	√	√	√	√
ALIMENTARE	1.5V (6x AA)	1.5V (6x LR14)	1.5V (6x LR14)	1.5V (6x LR6)	1.5V (6x LR6)
DIMENSIUNI LCD	-	71x34 mm	70,6x34 mm	70,6x34 mm	71x34 mm
GREUTATE	700 g	500 g	500 g	560 g	380 g
DIMENSIUNI	150x100x71 mm	150x100x71 mm	150x100x71 mm	160x100x70,5 mm	160x100x71 mm
ACCESORII	-	Cabluri, baterie, manual, crocodilii, toc	Cabluri, baterie, manual, crocodilii, toc	-	Cabluri, baterie, manual, crocodilii, toc



MIE0164

MIE0165

MULTIMETRU DIGITAL UNIVERSAL UNI-T

COD:	MIE0164	MIE0165
MODEL:	UT593	UT595
REZISTENȚĂ IZOLAȚIE	250 V: 0.05 MΩ~250 MΩ 500 V: 0.05 MΩ~500 MΩ 1000 V: 0.05 MΩ~1000 MΩ	250 V: 0.05 MΩ~250 MΩ 500 V: 0.05 MΩ~500 MΩ 1000 V: 0.05 MΩ~1000 MΩ
INTENSITATEA CURENTULUI DE SCURT-CIRCUIT	<2 mA	<2 mA
TEST CONTINUITATE SISTEM DE ÎMPĂMĂNTARE	Domeniu: 0,01 Ω ~200 Ω Curent de test: 0~2 Ω: >200 mA	
IMPEDANȚĂ DE LINIE	Domeniu: 0.05 Ω ~2000 Ω	Domeniu: 0.05 Ω ~2000 Ω
	Tensiunea de operare: 195 V~440 V (45~65 Hz)	Tensiunea de operare: 195 V~440 V (45~65 Hz)
	Curent de test: 20 A	Curent de test: 20 A
IMPEDANȚĂ BUCLĂ SCURT-CIRCUIT PĂMĂNTARE	Domeniu PFC: 0 kA~26 kA	Domeniu PFC: 0 kA~26 kA
	Domeniu: 0.05 Ω ~2000 Ω	Domeniu: 0.05 Ω ~2000 Ω
	Tensiunea de operare: 220 V ± 10 % (45~65 Hz)	Tensiunea de operare: 220 V ± 10 % (45~65 Hz)
IMPEDANȚĂ BUCLĂ SCURT-CIRCUIT FĂRĂ DECLANȘARE RCD	Curent de test: 20 A	Curent de test: 20 A
	Domeniu PFC: 0 kA~26 kA	Domeniu PFC: 0 kA~26 kA
	Domeniu: 1 Ω ~2000 Ω	Domeniu: 1 Ω ~2000 Ω
ÎNTRERUPERE CIRCUIT(RCD)	Tensiunea de operare: 195 V~253 V (45~65 Hz)	Tensiunea de operare: 195 V~253 V (45~65 Hz)
	Curent de test: 10 mA, 30 mA, 100 mA, 300 mA, 500 mA	Curent de test: 10 mA, 30 mA, 100 mA, 300 mA, 500 mA
	Timp de testare: x 1/2 *IΔn Domeniu: 0~2000 ms x 1 *IΔn Domeniu: 0~300 ms x 1 *IΔn Domeniu: 0~500 ms (selectiv) x 5 *IΔn Domeniu: 0~40 ms	Timp de testare: x 1/2 *IΔn Domeniu: 0~2000 ms x 1 *IΔn Domeniu: 0~300 ms x 1 *IΔn Domeniu: 0~500 ms (selectiv) x 2 *IΔn Domeniu: 0~300 ms x 2 *IΔn Domeniu: 0~500 ms (selectiv) x 5 *IΔn Domeniu: 0~40 ms
TESTAREA SUCCESIUNII FAZELOR	Tensiunea de operare: 100 V~440 V (45~65 Hz) Rezultat măsurare: L1→L2→L3 – rotație la dreapta, L1→L3→L2 – rotație la stânga	
MĂSURAREA CURENTULUI DE DECLANȘARE RCD	Curent de test: 10 mA, 30 mA, 100 mA, 300 mA, 500 mA	
TENSIUNE AC/DC	Domeniu: 0 V~440 V	Domeniu: 0 V~440 V
	Frecvență: 50~60 Hz	Frecvență: 50~60 Hz
	Rezoluție: 1 V	Rezoluție: 1 V
ALIMENTARE	1.5V (8x LR6)	1.5V (8x LR6)
DIMENSIUNI LCD	125x37 mm	125x37 mm
GREUTATE	1000 g	1000 g
DIMENSIUNI	210x175x90 mm	210x175x90 mm
ACCESORII	Cabluri, baterie, manual, crocodilii	Cabluri, baterie, manual, crocodilii

ANEMOMETRU UNI-T

MODEL:	UT361
MĂSURARE VITEZĂ VÂNT	2~30 m/s
MĂSURARE DEBIT AER CMM	0.001~9999 x100
MĂSURARE DEBIT AER CFM	0.001~9999 x100
MĂSURARE TEMPERATURĂ	0°C~40°C 32°F~104°F
REȚINERE DATE	√
VITEZA VÂNTULUI / RPM	VEL / FLOW
MOD MAX/MIN	√
SLEEP MODE	după 10 minute
DIVERSE UNITĂȚI	√
INDICATOR DE BATERIE DESCĂRCATĂ	√
USB	-
ALIMENTARE	9V (6F22)
DIMENSIUNI LCD	57x37 mm
GREUTATE	375 g
DIMENSIUNI	162x78x30 mm
ACCESORII	Baterie, manual, toc

DETECTOR METAL, TENSIUNE,
LEMN UT387B UNI-T

- Adâncime măsurare metale feroase: 80 mm
- Adâncime măsurare metale neferoase: 80 mm
- Adâncime măsurare sârmă de cupru: 50 mm
- Adâncime măsurare lemn: 20 mm
- Altitudine de lucru: ≤2000 m
- Notificări luminoase/acustice
- Mod silențios
- Oprire automată
- Indicator baterie descărcată
- Posibilitatea de calibrare
- Alimentare: 1x baterie alcalină de 9 V
- Dimensiuni: 220 x 83 x 30 mm
- Greutate: 274 g

TESTER MUFE USB
UT658 UNI-T

- Măsurare tensiune DC: 3 - 9 V
- Măsurare curent: 0 - 3 A ±1% ±2, sub 500 mA ±3%
- Rezoluție măsurare tensiune: 0,01 V
- Rezoluție măsurare curent: 0,01 A
- Capacitate: 0 - 9999 mAh
- Afișaj LCD cu iluminare din spate
- Avertizare tensiune prea mare/mică: 4,7 V

ÎNREGISTRATOR (DATALOGGER)
TEMPERATURĂ UT330A UNI-T

- Interval de temperatură de măsurare: -40 °C ... + 80 °C
- Clasă de protecție: IP67
- Alimentare: acumulator 3.6V 1 / 2AA ER14250
- Greutate: 52 g
- Dimensiuni: 120 x 32 x 23 mm

**TESTER CONTINUITATE CABLU
UT682 UNI-T**

- Testare cabluri
- Verificare cabluri de calculator RJ-45
- Mod de testare cu semnal test (455 kHz)
- Test la scurtcircuit/circuit deschis
- Altitudine de utilizare: ≤2000 m
- Indicator baterie descărcată
- Inclus în colet: transmițător și receptor
- Dimensiuni transmițător: 125 x 48 x 28 mm
- Dimensiuni receptor: 195 x 48 x 30 mm
- Greutate transmițător: 125 g
- Greutate receptor: 153 g



TERMOMETRU DIGITAL UNI-T

COD:	MIE0147	MIE0284
MODEL:	UT300C	UT300S
TEMPERATURĂ MASURATĂ	-18°C~400°C 0°F~536°F	-32°C~400°C -4°F~752°F
PRECIZIE	±2°C / 2%	±2°C / 2%
REPETABILITATE	< ±0.5°C / <±0.5%	< ±0.5°C / <±0.5%
REZOLUȚIE	0.1°C / 0.1°F	0.1°C / 0.1°F
RAPORT Distanță/SPOT	10:1	12:1
TIMP DE RĂSPUNS	500 mS	500 mS
EMISIVITATE	0.95 (reglabil)	0,1 ~ 1 (reglabil)
LASER	Clasa 2 (II); <1 mW; 630~670 nm	Clasa 2 (II); <1 mW; 630~670 nm
SPECTRU	8~14 μm	8~14 μm
CARACTERISTICI SUPLIMENTARE	Selectare (°C/°F), reținere date, sleep mode, mod Max/Min, indicator de baterie descărcată	Selectare (°C/°F), reținere date, sleep mode, mod Max/Min, alarmă depășire temperatură minimă și maximă, indicator de baterie descărcată
ALIMENTARE	9V (6F22)	9V (6F22)
DIMENSIUNI LCD	22x22 mm	22x22 mm
GREUTATE	185 g	185 g
DIMENSIUNI	155x108x40 mm	155x108x40 mm
ACCESORII	Baterie, manual	Baterie, manual

DECIBELMETRU UNI-T

MODEL:	UT352
INTERVAL TOTAL	30~130 dB
NIVEL MAXIM	130 dB
PRECIZIE	±1.5 dB
GAME DE MĂSURARE	30~80 dB / 50~100 dB 60~110 dB / 80~130 dB
GAMĂ DE FRECVENȚĂ	31.5~8000 Hz
TIP DE CURBĂ DE MĂSURĂ	A / C
TIMP DE SELECȚIE	FAST (125 ms) / SLOW (1 s)
BARĂ GRAFICĂ ANALOGICĂ	30~130 dB
AVERTISMENT	OVER / UNDER
IEȘIRE ANALOGICĂ	AC: 0.707 Vrms; 600 Ω / DC: 2 Vrms; 10mV/dB; 100Ω
MOD MAX/MIN	✓
REȚINERE DATE	✓
SLEEP MODE	✓
MEMORIE	63
INDICATOR BATERIE DESCĂRCATĂ	4.8 V
ALIMENTARE	1.5V (4x AA)
DIMENSIUNI LCD	53x41 mm
GREUTATE	390 g
DIMENSIUNI	273x70x39 mm
ACCESORII	Baterie, manual



MIE0129

TAHOMETRU UNI-T

MODEL:	UT372
INTERVAL TOTAL	10~99,999 RPM
GAME DE MĂSURARE	10~99 RPM / 100~999 RPM 1000~9999 RPM / 10000~99999 RPM
PRECIZIE	0.04% ± 2 dgt
DISTANȚĂ DE MĂSURARE	50~200 mm
START/HOLD	✓
MAX/MIN/AVE/ZERO	✓
SLEEP MODE	15 minute
INDICATOR BATERIE DESCĂRCATĂ	4.8 V
USB	✓
ALIMENTARE	1.5V (4x AA)
DIMENSIUNI LCD	53x41 mm
GREUTATE	350 g
DIMENSIUNI	184x56x34 mm
ACCESORII	Baterie, manual, cablu USB, bandă reflectorizantă



MIE0130

TELEMETRU UNI-T

MODEL:	UT391
DOMENIU	0.1 m~60 m 4 in~197 ft
UNITĂȚI	m / inch / ft
MĂSURARE SUPRAFEȚE	m ² / ft ² / m ³ / ft ³
MĂSURARE INDIRECTĂ DE PITAGORA	✓
PLUS / SCĂDERE	✓
MĂSURARE CONTINUĂ	✓
MOD MAX/MIN	✓
REȚINERE DATE	✓
MEMORIE	20
CLEAR	✓
SLEEP MODE	3 minute
LASER	Clasa II; <1 mW; 635 nm
INDICATOR BATERIE DESCĂRCATĂ	full / medium / low
ALIMENTARE	1.5V (2x AAA)
DIMENSIUNI LCD	32x32 mm
GREUTATE	100 g
DIMENSIUNI	116x49x28 mm
ACCESORII	Baterie, manual, toc



MIE0149

SERVICE, MENTENANȚĂ

MULTIMETRE

Multimetre

MIE0285



TERMOHIGROMETRU UT333 UNI-T

- Domeniu de măsurare temperatură: $-10^{\circ}\text{C} \dots +60^{\circ}\text{C}$
- Precizie de măsurare temperatură: $\pm 1^{\circ}\text{C}$
- Rezoluție temperatură: $0,1^{\circ}\text{C}$
- Interval de măsurare umiditate: 0 - 100% RH
- Precizie de măsurare: ± 5 RH
- Rezoluție umiditate: 0,1%
- Rată de eșantionare: 1 eșantion/s
- Funcții: înregistrare măsurători, oprire automată, indicator baterie descărcată, Mod MAX/MIN, iluminare de fundal, notificare supraincercare
- Unitate temperatură: $^{\circ}\text{C} / ^{\circ}\text{F}$
- Ecran LCD: 32 x 26 mm
- Greutate: 102 g
- Dimensiuni: 155 x 50 x 28 mm
- Alimentare: 1,5V (3x AAA)

MIE0286



DECIBELMETRU UT353 UNI-T

- Interval de măsurare: 30 - 130 dB
- Precizie de măsurare: $\pm 1,5$ dB
- Bandă: 31,5 Hz - 8 kHz
- Rezoluție: 0,1 dB
- Frecvență de eșantionare: mare - 125 ms, joasă - 1000 ms
- Curbă de corecție: A
- Funcții: înregistrare măsurători, oprire automată, indicator baterie descărcată, Mod MAX/MIN, iluminare de fundal, protecție la suprasarcină
- Ecran LCD: 32 x 26 mm
- Greutate: 116 g
- Dimensiuni: 150 x 52 x 27 mm
- Alimentare: 1,5V (3x AAA)

MIE0287



ANEMOMETRU DIGITAL UT363 UNI-T

- Domeniu de măsurare viteză vânt: 0 - 30 m/s
- Rezoluție: 0,1 m/s
- Măsurare pe scala Beaufort: 0 - 12 grade (± 1 grad)
- Interval de măsurare: $-10^{\circ}\text{C} \dots +50^{\circ}\text{C}$
- Precizie de măsurare: $\pm 2^{\circ}\text{C}$
- Rezoluție: $0,1^{\circ}\text{C}$
- Rată de eșantionare: 2 eșantioane/s
- Funcții: înregistrare măsurători, oprire automată, indicator baterie descărcată, Mod MAX/AVG, iluminare de fundal
- Unitate de viteză: m/s, km/h, ft/min, kts, mph
- Unitate de temperatură: $^{\circ}\text{C} / ^{\circ}\text{F}$
- Ecran LCD: 32 x 26 mm
- Greutate: 118 g
- Dimensiuni: 160 x 50 x 28 mm
- Alimentare: 3x AAA

MIE0289



LUXMETRU DIGITAL UT383 UNI-T

- Interval de măsurare: 0 - 199,999 Lux
- Precizie de măsurare: $\pm 4\%$ din valoarea citită + 8
- $\pm 5\%$ din valoarea citită + 10
- Rezoluție: 1 Lux/10 Lux; 1 FC/10 FC
- Eșantionare: 2 eșantioane / S
- Funcții: oprire automată, indicator baterie descărcată, Mod MAX/MIN, iluminare fundal LCD

TESTER PRIZĂ UNI-T



MIE0270

TESTER REȚEA UNI-T



MIE0271

Cod:	MIE0270	MIE0271
MODEL:	UT07A	UT07B
Curent nominal:	10 A	10 A
Tensiune nominală:	230 V AC	230 V AC
Consum curent:	<18 mA	<18 mA
Grad de protecție:	IP40	IP40
Temperatură de operare:	0°C ... 40°C	0°C ... 40°C
Umiditate relativă:	<75%	<75%
Dublă izolare:	√	√
Standarde de siguranță:	CAT II 300V	CAT II 300V
Alimentare:	230 V AC	230 V AC
Dimensiuni:	65 x 65 x 61 mm	65 x 65 x 61 mm



MIE0274

MIE0275

MIE0276

MIE0277

MIE0278

TELEMETRU LASER UNI-T

Cod:	MIE0274	MIE0275	MIE0276	MIE0277	MIE0278
MODEL:	LR600	LR800	LR1000	LR1200	LR1500
Distanță măsurată:	4 - 600 yd (4 - 550 m)	4 - 800 yd (4 - 730 m)	4 - 1000 yd (4 - 900 m)	4 - 1200 yd (4 - 1080 m)	4 - 1500 yd (4 - 1350 m)
Precizie:	±1 m	±1 m	±1 m	±1 m	±1 m
Mărire:	7x	7x	7x	7x	7x
Viteză de măsurare:	-	-	0 - 300 km/h	0 - 300 km/h	0 - 300 km/h
Diametru obiectiv:	25 mm	25 mm	25 mm	25 mm	25 mm
Înălțime de măsurare:	-	-	450 yd (410 m)	500 yd (450 m)	600 yd (550 m)
Unghi de măsurare:	-	-	±60°	±60°	±60°
Oprire automată:	√	√	√	√	√
Alimentare:	3,7 V 1500 mAh Li-Ion micro USB	3,7 V 1500 mAh Li-Ion micro USB	3,7 V 1500 mAh Li-Ion micro USB	3,7 V 1500 mAh Li-Ion micro USB	3,7 V 1500 mAh Li-Ion micro USB
Greutate:	225 g	225 g	225 g	225 g	225 g
Dimensiuni:	114 x 78 x 46 mm	114 x 78 x 46 mm	114 x 78 x 46 mm	114 x 78 x 46 mm	114 x 78 x 46 mm

MULTIMETRU DIGITAL UNI-T

Cod:	MIE0258	MIE0259
MODEL:	UT39B	UT39C
TENSIUNE CONTINUĂ	200 mV / 2 V / 20 V / 200 V / 1000 V	200 mV / 2 V / 20 V / 200 V / 1000 V
TENSIUNE AC	2 V / 20 V / 200 V / 750 V	2 V / 20 V / 200 V / 750 V
CURENȚ DC	20 μA / 2 mA / 20 mA / 200 mA / 10 A	2 mA / 20 mA / 200 mA / 10 A
CURENȚ AC	2 mA / 200 mA / 10 A	2 mA / 200 mA / 10 A
REZISTENȚĂ	200 Ohm / 2 kOhm / 20 kOhm / 2 MOhm / 20 MOhm	200 Ohm / 2 kOhm / 20 kOhm / 2 MOhm / 20 MOhm
CAPACITATE	2 nF / 200 nF / 20 μF	2 nF / 200 nF / 20 μF
FRECVENȚĂ	2 kHz / 20 kHz	2 kHz / 20 kHz
IMPEDANȚĂ INTRARE DC	10 MOhm	10 MOhm
TESTARE DIODE	✓	✓
INDICATOR BATERIE DESCĂRCATĂ	✓	✓
OPRIRE AUTOMATĂ	✓	✓
ALIMENTARE	9 V (6F22)	9 V (6F22)
DIMENSIUNI ECRAN	61 x 32 mm	61 x 32 mm
DIMENSIUNI	172 x 83 x 38 mm	172 x 83 x 38 mm
GREUTATE	310 g	310 g



MULTIMETRU DIGITAL UNI-T

MODEL:	UT151C
TENSIUNE DC	200 mV / 2 V / 20 V / 200 V / 600 V
TENSIUNE AC	2 V / 20 V / 200 V / 600 V
CURENȚ DC	2 mA / 20 mA / 200 mA / 10 A
CURENȚ AC	20 mA / 200 mA / 10 A
REZISTENȚĂ	200 Ohm / 2 kOhm / 20 kOhm / 200 kOhm / 2 MOhm / 20 MOhm
CAPACITATE	2 nF / 20 nF / 200 nF / 2 μF / 200 μF
TEMPERATURĂ	-40°C ... - 1000°C
AUTOSCALARE	✓
TESTARE DIODE	✓
INDICATOR DE BATERIE DESCĂRCATĂ	✓
OPRIRE AUTOMATĂ	✓
IMPEDANȚĂ INTRARE DC	10 MOhm
ALIMENTARE	9 V (6F22)
DIMENSIUNI ECRAN	63 x 29 mm
DIMENSIUNI	186 x 91 x 39 mm
GREUTATE	300 g



MIE0254

PRIZĂ CU MĂSURARE CONSUM ENERGIE UT230B-EU UNI-T

- Măsurare tensiune
- Măsurare frecvență
- Măsurare curent
- Măsurare energie
- Măsurare putere
- Măsurare factor de putere
- Estimează costul energiei electrice consumate
- Timp de măsurare totală: 0 min - 9999 zile
- Curent maxim prize de măsurare: 16 A
- Alimentare: 3 V



MIE0283



TELEMETRU UNI-T

COD:	MIE0250	MIE0252
MODEL:	UT390B+	UT391A+
PRECIZIE (1 M)	±2 mm	±2 mm
DISTANȚĂ MĂSURATĂ	40 m	80 m
UNITĂȚI	metri / inchi / picioare	metri / inchi / picioare
LASER	clasa II, 620 - 680 nm, <1 mW	clasa II, 620 - 680 nm, <1 mW
MĂSURARE CONTINUĂ	✓	✓
CALIBRARE AUTOMATĂ	✓	✓
NUMĂR MAXIM MĂSURĂTORI MEMORATE	30	100
BUZZER	✓	✓
MĂSURARE LUNGIME (CU TEOREMA LUI PITAGORA)	✓	✓
FUNCȚIE ADĂUGARE/SCĂDERE	✓	✓
FUNCȚIE NIVELĂ	✓	✓
OPRIRE AUTOMATĂ	✓	✓
ALIMENTARE	1.5V (2x AAA)	1.5V (2x AAA)
GREUTATE	84 g	112 g
DIMENSIUNI	112 x 50 x 25 mm	123 x 50 x 28 mm

NAR0040



TESTER CABLU G248
•RJ-45, BNC

NAR0167



TESTER CABLU TL-468
•RJ-11, RJ-45

TESTER ALCOOLEMIE AT571 KEMOT

- Senzor electrochimic
- Debit de aer 10 L/min
- Senzor oprire flux de aer (de evacuare)
- Display cu iluminare din spate 4 digiți
- Display Range: 0.00-0.20% conținut de alcool din sânge (2,00 ‰ sau 1.00mg / L)
- Testerul va indica pe ecran Hi, în cazul în care nivelul este depășit
- Precizie: +/-0.005% la 0.05%
- Memorie: 5 măsurători
- 5 mustiucuri incluse
- Timp de încălzire: 20 -40 secunde
- Timp de măsurare: 10 secunde
- Schimbare unitatea de măsură: ‰, mg / L
- Alimentare: 2 baterii alcaline AAA 1.5V
- Temperatură de operare : 10°C~40°C
- Intervalul de temperatură: 0°C~50°C

**TESTER ALCOOLEMIE AT567 KEMOT**

- Senzor semiconductor
- Oprire automată
- Domeniu de măsurare: 0.00-2.00 ‰ (1,00 mg / l)
- Gamă de afișare: .00-.80 ‰ (0,40 mg / l)
- Precizie: ±0,15 ‰ la 0,50 ‰
- LCD cu iluminare din spate
- Alimentare: 2 baterii AAA

**TESTER ALCOOLEMIE AT551 KEMOT**

- Senzor electrochimic
- Afișaj LCD cu 4 cifre
- Timp expirație la măsurare: aproximativ 6 secunde
- Debit aer: 10 l / min
- Gamă de afișare: 0.00 - 3.00 ‰ (1,50 mg / l)
- Precizie: ±0,05 ‰ la 0,50 ‰
- Timp de măsurare: 10 secunde
- Interval între 2 măsurări succesive: minim 60 de secunde
- Schimbarea unităților de măsură: ‰, mg / l
- Afișează "Hi" la depășirea domeniului de măsurare
- Depășirea nivelului de alcool permis este indicată de schimbarea culorii afișajului
- Setare alarmă: 0.02 - 0,08% (0,05% implicit)
- Oprire automată
- Contor de măsurare
- Include 5 mustiucuri
- Alimentare: 1 baterie AAA
- Temperatură de lucru: -10 ... + 40 °C
- Temperatură de depozitare: 0 ... 50 °C



MIE0162

APARAT MĂSURĂ GROSIME VOPSEA AUTO GL-1S

- Măsurători pe oțel zincat și tablă de oțel
- Sondă cu fir, lungime: 80 - 90 cm
- Rezoluție: 1 - 10 μm în funcție de setări
- Domeniu de măsurare (grosimea vopselei): 0 - 1100 μm
- Memorare măsurători: 100
- Capacitate de calibrare (placă de calibrare inclusă)
- Iluminare fundal LCD
- Oprire automată
- Alimentare: 9 V (6LR61)



MIE0198



ACCESORIU CONVERTOR CURENT-TENSIUNE UNI-T

- UTD1025C / UTD1062C / UTD1102C / UTD1202C
Măsurare DC: 6 mA / 60 mA / 600 mA
Măsurarea de curent alternativ (40 ~ 400 Hz):
6 mA / 60 mA / 600 mA
- UTD4062C / UTD4102C / UTD4202C / UTD4302C
Măsurare DC: 4 mA / 40 mA / 400 mA
- UTD4104C / UTD4204C / UTD4304C
Măsurare DC: 4 mA / 40 mA / 400 mA

MIE0199



ACCESORIU CONVERTOR CURENT-TENSIUNE UNI-T

- UTD1025C / UTD1062C / UTD1102C / UTD1202C
Măsurare DC: 6 A
Măsurarea de curent alternativ (40 ~ 400 Hz): 6 A
- UTD1025DL / UTD1050DL
Măsurare DC: 4 A
Măsurarea de curent alternativ (40 ~ 400 Hz): 4 A
- UTD4062C / UTD4102C / UTD4202C / UTD4302C
Măsurare DC: 4 A
- UTD4104C / UTD4204C / UTD4304C
Măsurare DC: 4 A

MIE0216



MUSTIUC TESTER ALCOOLEMIE

MIE2126



MUSTIUC TESTER ALCOOLEMIE KT571

- Pentru tester alcoolemie tip MIE0214

MIE2127



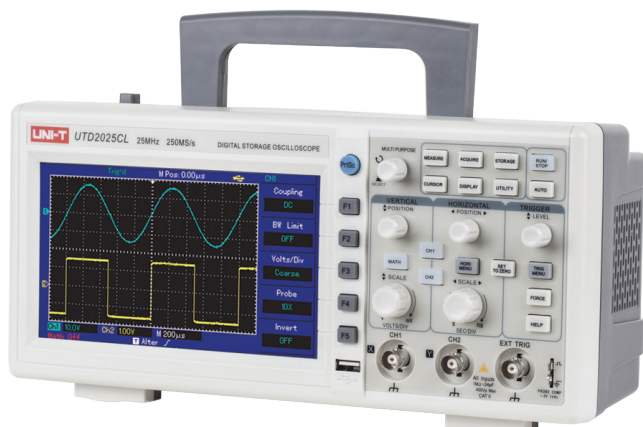
MUSTIUC TESTER ALCOOLEMIE MIE2124

- Pentru tester alcoolemie tip MIE0214

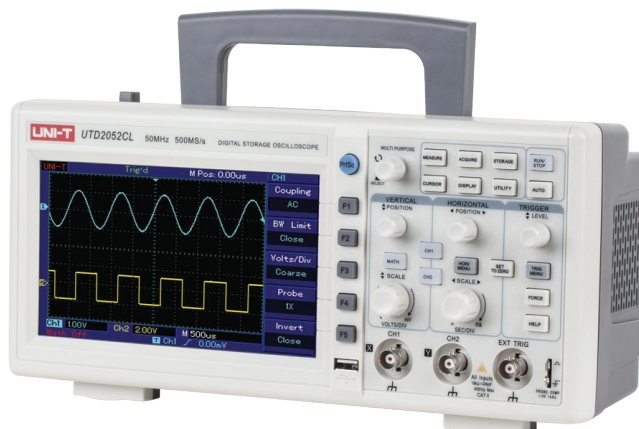
SERVICE, MENTENANȚĂ

MULTIMETRE

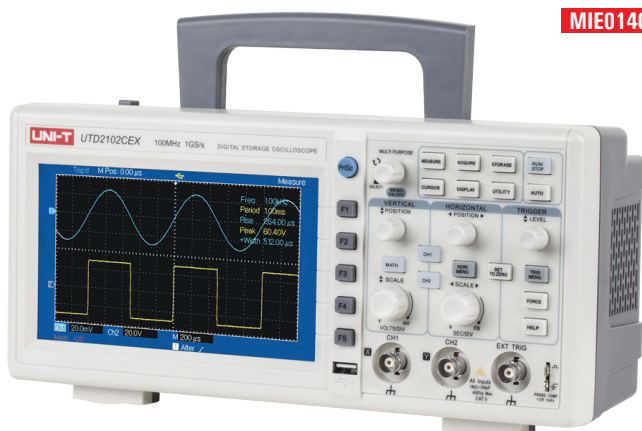
Multimetre



MIE0132



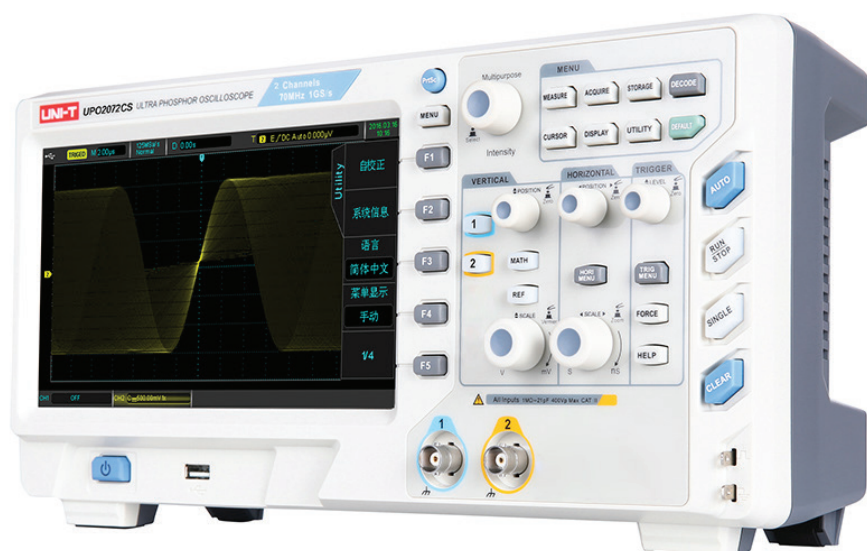
MIE0140



MIE0262

OSCILOSCOP UNI-T

COD:	MIE0132	MIE0140	MIE0262
MODEL:	UTD2025C	UTD2052CL	UTD2102CEX
NUMĂR CANALE	2	2	2
FRECVENȚĂ	25 MHz	50 MHz	100 MHz
TIMP DE CREȘTERE	≤14 ns	≤7 ns	≤3,5 ns
PRELEVAREA DE PROBE	250 MS/s	500 MS/s	1 GS/s
SENSIBILITATE	2 mV~10 V /div	1 mV~20 V /div	1 mV~20 V /div
BAZĂ DE TIMP	20 ns~50 s /div	5 ns~50 s /div	2 ns~50 s /div
TIPURI DE TRIGGER	Edge, Pulse, Video & Alternate	Edge, Pulse, Alternate	Edge, Pulse, Alternate
PORTURI	Standard: USB Device, USB Host, PASS/FAIL; Optional: LAN	USB OTG	USB OTG
OPERAȚII MATEMATICE	Adunare, scădere, înmulțire, împărțire, invers, FFT	Adunare, scădere, înmulțire, împărțire, FFT	Adunare, scădere, înmulțire, împărțire, invers, FFT
SOFTWARE	College Education, R&D, Electronic product assemble line, Industrial Control etc.	-	-
ALIMENTARE	100~240 VAC, 45~440 Hz	100~240 VAC, 45~440 Hz	100~240 VAC, 45~440 Hz
DIMENSIUNI LCD	320x240 px 5,7"	400x240 px 7"	800x480 px 7"
GREUTATE	2500 g	2200 g	2200 g
DIMENSIUNI	320x150x130 mm	306x147x122 mm	306x134x122 mm
ACCESORII	2x sonde (1x, 10x), cablu alimentare, manual	2x sonde (1x, 10x), cablu alimentare, manual, cablu USB, software	2x sonde (1x, 10x), cablu alimentare, manual, cablu USB, software



MIE0266 / MIE0267



MIE0268 / MIE0269

OSCILOSCOP DISPLAY ULTRA PHOSPHOR UNI-T

COD:	MIE0266	MIE0267	MIE0268	MIE0269
MODEL:	UPO2072CS	UPO2102CS	UPO2074CS	UPO2104CS
NUMĂR CANALE	2	2	4	4
FRECVENȚĂ	70 MHz	100 MHz	70 MHz	100 MHz
FRECVENȚĂ EȘANTIONARE	1 GS/s	1 GS/s	1 GS/s	1 GS/s
MEMORIE	28 Mpts (1 canal)	28 Mpts (1 canal)	28 Mpts (1 canal)	28 Mpts (1 canal)
RATĂ DE CAPTURĂ A FORMEI DE UNDA	50 000 wfms/s	50 000 wfms/s	50 000 wfms/s	50 000 wfms/s
BAZĂ DE TIMP	5 ns~50 s /div	5 ns~50 s /div	5 ns~50 s /div	5 ns~50 s /div
SENSIBILITATE	1 mV~20 V /div (1MOhm)	1 mV~20 V /div (1MOhm)	1 mV~20 V /div (1MOhm)	1 mV~20 V /div (1MOhm)
DECLANȘARE	Edge, Window, Runt, Time Out, Nth Edge, Delay, Duration, Setup/Hold, Pulse Width, Slope, Video, Pattern, RS232/UART, I2C, SPI			
INTERFAȚĂ	RS232/UART, I2C, SPI			
MĂSURARE AUTOMATĂ	Max, Min, High, Low, Middle, Pk-Pk, Ample, Mean, Cycle Mean, RMS, Cycle RMS, Area, Cycle Area, OverShoot, PreShoot, Period, Freq, Rise, Fall, +Width, -Width, +Duty, -Duty, RiseDelay, FallDelay, Phase, FRR, FRF, FFR, FFF, LRF, LRR, LFR, LFF			
NUMĂR DE MĂSURĂTORI	Display până la 5 măsurări în același timp			
STATISTICĂ DE MĂSURARE	Medie, Max, Min, deviație standard, număr măsurători			
CONVERTOR	6 biți			
ALIMENTARE	100~240 V AC, 50~60 Hz	100~240 V AC, 50~60 Hz	100~240 V AC, 50~60 Hz	100~240 V AC, 50~60 Hz
DIMENSIUNI LCD	TFT LCD, 800x480 px, 8"	TFT LCD, 800x480 px, 8"	TFT LCD, 800x480 px, 8"	TFT LCD, 800x480 px, 8"
GREUTATE	3500 g	3500 g	3500 g	3500 g
DIMENSIUNI	336 x 164 x 108 mm	336 x 164 x 108 mm	336 x 164 x 108 mm	336 x 164 x 108 mm
ACCESORII	2x sonde (1x, 10x), cablu alimentare, manual	2x sonde (1x, 10x), cablu alimentare, manual	2x sonde (1x, 10x), cablu alimentare, manual	2x sonde (1x, 10x), cablu alimentare, manual



SURSĂ LABORATOR UNI-T

COD:		MIE0272	MIE0273
MODEL:		UTP3313TFL	UTP3315TFL
TENSIUNE DE IEȘIRE		0~30 V	0~30 V
CURENT DE IEȘIRE		0~3 A	0~5 A
STABILIZAREA	TENSIUNII DE SARCINĂ	$\leq 0,01 + 3$ mV	$\leq 0,01 + 3$ mV
	SARCINII CURENTE	$\leq 0,2 + 3$ mA	$\leq 0,2 + 3$ mA
STABILIZAREA TENSIUNII	VOLTAJ	$\leq 0,01 + 3$ mV	$\leq 0,01 + 3$ mV
	ELECTRICITATE	$\leq 0,1 + 3$ mA	$\leq 0,1 + 5$ mA
PULSAȚIE ȘI ZGOMOT	VOLTAJ	1 mVrms	1 mVrms
	ELECTRICITATE	3 mArms	3 mArms
PRECIZIE		$\leq \pm 1$ rdg + 2 digits	
TIMP MEDIU DE BUNĂ FUNCȚIONARE		până la 2000 h	
ALIMENTARE		220 V $\pm 10\%$, 50 Hz $\pm 4\%$	
GREUTATE		~3000 g	~4000 g
DIMENSIUNI		105 x 160 x 230 mm	
ACCESORII		Cablul alimentare	



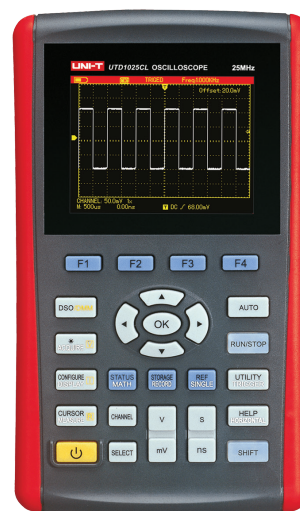
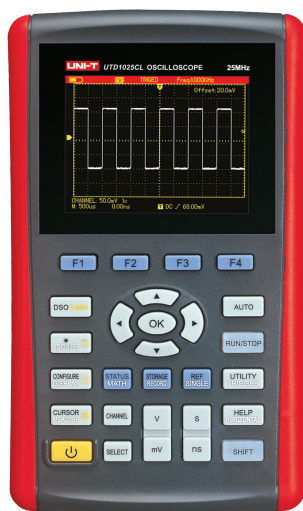
SURSĂ LABORATOR UNI-T

COD:		MIE0279	MIE0280
MODEL:		UTP1303	UTP1305
TENSIUNE DE IEȘIRE		0~32 V	0~32 V
CURENT DE IEȘIRE		0~3 A	0~5 A
STABILIZAREA	TENSIUNII DE SARCINĂ	$\leq 0,01 + 3$ mV	$\leq 0,01 + 3$ mV
	SARCINII CURENTE	$\leq 0,2 + 3$ mA	$\leq 0,2 + 3$ mA
STABILIZAREA TENSIUNII	VOLTAJ	$\leq 0,01 + 3$ mV	$\leq 0,01 + 3$ mV
	ELECTRICITATE	$\leq 0,1 + 3$ mA	$\leq 0,1 + 5$ mA
PULSAȚIE ȘI ZGOMOT	VOLTAJ	1 mVrms	1 mVrms
	ELECTRICITATE	3 mArms	3 mArms
PRECIZIE		$\leq \pm 1$ rdg + 2 digits	
TIMP MEDIU DE BUNĂ FUNCȚIONARE		până la 2000 h	
ALIMENTARE		115 V AC / 230 V AC, 50/60 Hz	
GREUTATE		~5600 g	~5600 g
DIMENSIUNI		145 x 175 x 284 mm	
ACCESORII		Cablul alimentare	



SURSĂ LABORATOR UNI-T

COD:		MIE0281			MIE0282		
MODEL:		UTP3303			UTP3305		
NUMĂR CANALE		CH1	CH2	CH3	CH1	CH2	CH3
TENSIUNE DE IEȘIRE		0~32 V		5 V	0~32 V		5 V
CURENTE DE IEȘIRE		0~3 A		3 A	0~5 A		5 A
STABILIZAREA	TENSIUNII DE SARCINĂ	$\leq 0,01\% + 3 \text{ mV}$		$\leq 3\% + 5 \text{ mV}$	$\leq 0,01\% + 3 \text{ mV}$		$\leq 3\% + 5 \text{ mV}$
	SARCINIILE CURENTE	$\leq 0,2\% + 3 \text{ mA}$		-	$\leq 0,2\% + 3 \text{ mA}$		-
STABILIZAREA TENSIUNII	VOLTAJ	$\leq 0,01\% + 3 \text{ mV}$		5 mV	$\leq 0,01\% + 3 \text{ mV}$		5 mV
	ELECTRICITATE	$\leq 0,1\% + 3 \text{ mA}$		-	$\leq 0,1\% + 5 \text{ mA}$		-
PULSAȚIE ȘI ZGOMOT	VOLTAJ	1 mVrms		2 mVrms	1 mVrms		2 mVrms
	ELECTRICITATE	3 mArms		-	3 mArms		-
PRECIZIE		$\leq \pm 1 \text{ rdg} + 2 \text{ digits}$					
TIMP MEDIU DE BUNĂ FUNCȚIONARE		până la 2000 h					
ALIMENTARE		115 V AC / 230 V AC, 50/60 Hz					
GREUTATE		~8700 g			~10 000 g		
DIMENSIUNI		260 x 176 x 317 mm					
ACCESORII		Cablul alimentare					



OSCILOSCOP UNI-T

COD:		MIE0175		MIE0176	
MODEL:		UTD1025CL		UTD1050CL	
FRECVENȚĂ		25 MHz		50 MHz	
TIMP DE CREȘTERE		$\leq 14 \text{ ns}$		$\leq 7 \text{ ns}$	
PRELEVAREA DE PROBE		200 MS/s		200 MS/s	
SENSIBILITATE		5 mV~20 V / div		5 mV~20 V / div	
MEMORARE		12 kpts		12 kpts	
RAȚĂ DE PRELEVARE DE PROBE		Real time 500 MS/s, Equivalent: 25 GS/s			
BAZĂ DE TIMP		10 ns~50 s / div		5 ns~50 s / div	
PORT-URI		USB Host		USB Host	
TENSIUNE DC		400.0mV / 4.000V / 40.00V / 400.0V; $\pm (1\% + 5)$			
TENSIUNE AC		400.0mV / 4.000V / 40.00V / 400.0V; $\pm (1,2\% + 5)$			
CURENTE DC		400.0μA / 4000μA; $\pm (1,2\% + 5)$			
CURENTE AC		400.0μA / 4000μA; $\pm (2\% + 5)$			
CAPACITATE		51.2 nF / 512 nF / 5.12 μF / 51.20 μF / 100μF; $\pm (3\% + 5)$			
REZISTENȚĂ		400 ohm / 4 kohm / 40 kohm / 400 kohm / 4 Mohm; $\pm (1,2\% + 5)$ / 40 Mohm; $\pm (1,5\% + 5)$			
ALIMENTARE		baterie litiu 7.4V 3600mAh sau prin adaptor AC 100 ~ 240V 50 / 60Hz, ieșire 9V/4A			
DIMENSIUNI LCD		64k, Full color LCD, 320x240, 3.5"			
GREUTATE		900 g			
DIMENSIUNI		199 x 118 x 49 mm			



**CABLE TRACKER (CONTINUITATE)
MASTECH MS6812**

- Proiectat pentru a identifica și a căuta continuitatea firelor, fără a afecta izolația acestora
- Kitul include un transmițător și un receptor
- Căutarea de fire rupte
- Căutarea punctelor de discontinuitate a firelor
- Alimentare transmițător, receptor: baterie 9V

MIE0100A



**TESTER MULTIMETRU
830**

MIE0100B



**TESTER MULTIMETRU
890**

MIE0101



**TESTER SPECIAL CU LED
UTL-2**

MIE0102



**TESTER MULTIMETRU
PRO SILICONAT**